

タダノ ラフテレーンクレーン

**GR-130NL 型**

**GR-130N 型**

(パワーチルトジブ)

**仕 様 書**

| 型式呼称     | 仕 様             | スペック番号          |
|----------|-----------------|-----------------|
| GR-130NL | 13 t 吊 X型アウトリガ  | GR-130N-2-00101 |
| GR-130NL | 13 t 吊 H型アウトリガ  | GR-130N-2-00102 |
| GR-130N  | 4.9 t 吊 X型アウトリガ | GR-130N-2-00103 |
| GR-130N  | 4.9 t 吊 H型アウトリガ | GR-130N-2-00104 |

**株式会社 タダノ**

# GR-130NL 型 13ton ホイールクレーン GR-130N 型 4.9ton ホイールクレーン

## 1. 主要諸元

### ◎ クレーン

|          |            |   |
|----------|------------|---|
| クレーン容量   | 5.5 m ブーム  | 13,000 kg × 1.5 m (4本掛) --- GR-130NL                                  |
|          |            | 4,900 kg × 4.0 m (4本掛) --- GR-130N                                    |
|          | 9.2 m ブーム  | 7,300 kg × 3.5 m (4本掛) --- GR-130NL                                   |
|          |            | 4,900 kg × 5.0 m (4本掛) --- GR-130N                                    |
|          | 12.9 m ブーム | 7,300 kg × 2.0 m (4本掛) --- GR-130NL                                   |
|          |            | 4,900 kg × 5.0 m (4本掛) --- GR-130N                                    |
|          | 16.6 m ブーム | 5,500 kg × 4.0 m (4本掛) --- GR-130NL                                   |
|          |            | 4,900 kg × 4.5 m (4本掛) --- GR-130N                                    |
|          | 20.3 m ブーム | 5,250 kg × 3.0 m (4本掛) --- GR-130NL                                   |
|          |            | 4,900 kg × 3.5 m (4本掛) --- GR-130N                                    |
|          | 24.0 m ブーム | 3,200 kg × 5.5 m (2本掛)  |
|          | 3.6 m ジブ   | 1,600 kg × 75° (1本掛)  |
|          | 5.5 m ジブ   | 1,000 kg × 70° (1本掛)  |
| 最大地上揚程   | ブーム        | 24.5 m  |
|          | ジブ         | 29.7 m  |
| 最大作業半径   | ブーム        | 22.5 m  |
|          | ジブ         | 25.9 m  |
| ブーム長さ    |            | 5.5 m ~ 24.0 m  |
| ブーム伸縮長さ  |            | 18.5 m  |
| ブーム伸長速度  |            | 18.5 m / 56 s   |
| ジブ長さ     |            | 3.6 m、5.5 m   |
| ロープ巻上げ速度 |            | 標準：75 m/min (4層)<br>高速：125 m/min (4層)                                 |
| フック巻上げ速度 |            | 標準：18.8 m/min (4本掛)<br>高速：31.3 m/min (4本掛)                            |
| ブーム起伏角度  |            | -9° ~ 82°   |
| ブーム上げ速度  |            | -9° ~ 82° / 29 s  |
| 旋回角度     |            | 360° 連続   |
| 旋回速度     |            | 2.6 min <sup>-1</sup> {rpm}   |
| ワイヤロープ   |            | 径 14.0 mm × 長さ 117 m<br>難燃性ワイヤロープ                                     |
| ブーム形式    |            | 箱型 6 段油圧伸縮式<br>(2・3 段目同時、4・5・6 段目同時)                                  |
| ブーム伸縮装置  |            | 複動油圧シリンダ直押式 2 本<br>ワイヤロープ式伸縮装置 3 基                                    |
| ジブ形式     |            | ブーム下抱込格納式 2 段 (2 段目引出式)<br>オフセット 5° ~ 60°                             |
| 巻上装置     |            | 油圧モータ駆動遊星歯車減速式<br>自動ブレーキ<br>2 段 速度切換機能<br>シングルウインチ 1 基<br>圧力補償付流量調整弁付 |

|                   |  |
|-------------------|--|
| ブーム起伏装置           | 複動油圧シリンダ直押式 1本<br>圧力補償付流量調整弁付  |
| ジブ起伏装置            | 複動油圧シリンダ直押式 1本<br>圧力補償付流量調整弁付  |
| 旋回装置              | 油圧モータ駆動遊星歯車減速式<br>ボールベアリング式<br>ネガティブブレーキ   |
| アウトリガ             | 全油圧式X型またはH型（フロート一体型）<br>スライド・ジャッキ各個操作装置付<br>最大張出幅 4.7 m<br>中間張出幅 4.3 m、3.5 m、2.5 m<br>最小張出幅 1.7 m（X型）、1.64 m（H型）   |
| 操作方式<br>作業時最大路面荷重 | 電気操作式<br>13.0 t --- GR-130NL<br>10.8 t --- GR-130N   |
| 動力取出方式<br>油圧ポンプ   | P.T.O湿式多板クラッチ式<br>2連可変ピストンポンプ<br>2連ギヤポンプ   |
| 作動油タンク容量<br>安全装置  | 169 L<br>過負荷防止装置（AML）<br>旋回自動停止装置<br>起伏緩停止機能<br>巻過防止装置<br>作業領域制御装置<br>アウトリガ張出幅検出装置<br>水準器<br>玉掛けロープはずれ止め<br>油圧安全弁<br>伸縮シリンダ油圧ロック装置<br>起伏シリンダ油圧ロック装置<br>パワーチルトオフセットシリンダ油圧ロック装置<br>ジャッキシリンダ油圧ロック装置 |
| 付属装置              | 除湿機能付フルオートエアコン<br>作動油温度計<br>拡声器<br>FM・AM ラジオ<br>オイルクーラー<br>視覚式ドラムインジケータ<br>操作ペダル<br>ISO配列の場合：伸縮用およびウインチ用<br>タダノ配列の場合：起伏用および伸縮用<br>テレマティクス用通信端末<br>燃料消費モニター<br>エコモード<br>作動油目詰まり警報装置               |
| 付属品               | 盤木（4枚）<br>アルミ敷板（4枚）  |

◎ 車 両

|            |        |   |
|------------|--------|---|
| 車名及び型式     |        | タダノ YDR-T015  |
| エンジン       | 名称     | 日野 J05E (過給機及び給気冷却器、DPF/尿素 SCR システム付)               |
|            | 形式     | 水冷4サイクル4気筒直接噴射式ディーゼルエンジン                            |
|            | 総排気量   | 5.123 L   |
|            | 最高出力   | 129 kW{175PS} / 2,500 min <sup>-1</sup> {rpm}       |
|            | 最大トルク  | 540 N・m{55.0 kgf・m} / 1,600 min <sup>-1</sup> {rpm} |
| トルクコンバータ形式 |        | 3要素1段 (自動ロックアップ機構付)                                 |
| 変速機形式      |        | 自動及び手動変速式   |
|            |        | パワーシフト式 (湿式多板クラッチ)                                  |
|            |        | 前進3段、後退1段 (Hi, Lo 付)                                |
| 減速機形式      |        | 車軸2段減速式   |
| 駆動方式       |        | 2WD(4×2)・4WD(4×4) 切換式                               |
| 前車軸方式      |        | 全浮動式  |
| 後車軸方式      |        | 全浮動式  |
| 懸架方式       | 前輪     | 縦置板ばね式 (油圧ロックシリンダ付)                                 |
|            | 後輪     | 縦置板ばね式 (油圧ロックシリンダ付)                                 |
| ステアリング形式   |        | 全油圧式パワーステアリング                                       |
| ブレーキ       | 主ブレーキ  | 空気油圧複合式前後ディスクブレーキ                                   |
|            | 駐車ブレーキ | 空気式推進軸制動内部拡張型スプリングブレーキ                              |
|            | 補助ブレーキ | 排気ブレーキ  |
|            |        | 作業用補助制動装置   |
| フレーム       |        | 箱形溶接構造  |
| バッテリー      |        | 12 V - 100 Ah × 2 個 (24 V)                          |
| 燃料タンク容量    |        | 189 L   |
| 尿素水タンク容量   |        | 19 L  |
| タイヤ        | 前輪     | 275/80R22.5 151/148J                                |
|            | 後輪     | 275/80R22.5 151/148J                                |
| 運転席        |        | 乗車定員 1 人  |
|            |        | 内装付   |
|            |        | ゴムマウント方式  |
|            |        | フルアジャスタブル・サスペンションシート (ヘッドレスト、アームレスト、シートベルト付)        |
|            |        | アジャスト式ハンドル (チルト、伸縮)                                 |
|            |        | 間欠式フロント・天井ワイパ (ウォッシュャ付)                             |
|            |        | パワーウインド   |
|            |        | サイドバイザ  |
| 安全装置       |        | 緊急かじ取装置   |
|            |        | サスペンションロック装置  |
|            |        | リヤステアリングロック装置                                       |
|            |        | エンジンオーバーラン警報装置                                      |
|            |        | オーバシフト防止装置  |
|            |        | 駐車ブレーキ警報装置  |
|            |        | ラジエータ液面警報装置   |
|            |        | 作動油油漏れ警報装置  |
|            |        | 左前方カメラ  |
|            |        | 後方監視カメラ   |

付 属 装 置

手動式集中給油装置  
 盗難防止装置  
 タイヤ歯止め  
 LED ヘッドランプ  
 人物検知警報装置

◎ 走行時寸法

|   |   |   |   |          |
|---|---|---|---|----------|
| 全 | 長 |   |   | 7,570 mm |
| 全 | 幅 |   |   | 2,000 mm |
| 全 | 高 |   |   | 2,815 mm |
| 軸 | 距 |   |   | 2,750 mm |
| 輪 | 距 | 前 | 輪 | 1,680 mm |
|   |   | 後 | 輪 | 1,680 mm |

◎ 重 量

|           |   |   |   |           |
|-----------|---|---|---|-----------|
| 車 両 総 重 量 |   |   |   | 14,535 kg |
|           | 前 | 軸 | 重 | 7,230 kg  |
|           | 後 | 軸 | 重 | 7,305 kg  |

◎ 走行性能

|             |          |  |  |         |
|-------------|----------|--|--|---------|
| 最 高 速 度     |          |  |  | 49 km/h |
| 登 坂 能 力     | (tan θ)  |  |  | 0.36    |
| 最 小 回 転 半 径 | 4輪ステアリング |  |  | 3.8 m   |
|             | 2輪ステアリング |  |  | 6.5 m   |

◎ オプション

ヒータ付電動格納ミラー  
 ハロゲンヘッドランプ  
 AML 外部表示灯  
 路肩灯  
 マーカーランプ  
 外部音声警報装置  
 俯瞰映像表示装置  
 電動式集中給油装置  
 作業準備用ラジコン

## 2. 定格総荷重表

### 2-(1)アウトリガ使用

[ブーム]

●巻掛本数：4本

単位 (t)

|                       |            | アウトリガ最大張出 (4.7 m) |           |           | —全周—      |  |
|-----------------------|------------|-------------------|-----------|-----------|-----------|--|
| ブーム<br>長さ<br>作業<br>半径 | 5.5 m      | 9.2 m             | 12.9 m    | 16.6 m    | 20.3 m    |  |
|                       | 1.0 m      | 13.0 (4.9)        | 7.3 (4.9) |           |           |  |
| 1.5 m                 | 13.0 (4.9) | 7.3 (4.9)         | 7.3 (4.9) |           |           |  |
| 2.0 m                 | 12.0 (4.9) | 7.3 (4.9)         | 7.3 (4.9) | 5.5 (4.9) |           |  |
| 2.5 m                 | 10.5 (4.9) | 7.3 (4.9)         | 7.2 (4.9) | 5.5 (4.9) |           |  |
| 3.0 m                 | 8.95(4.9)  | 7.3 (4.9)         | 7.0 (4.9) | 5.5 (4.9) | 5.25(4.9) |  |
| 3.5 m                 | 7.55(4.9)  | 7.3 (4.9)         | 6.65(4.9) | 5.5 (4.9) | 5.0 (4.9) |  |
| 4.0 m                 | 6.5 (4.9)  | 6.35(4.9)         | 6.0 (4.9) | 5.5 (4.9) | 4.75      |  |
| 4.5 m                 |            | 5.6 (4.9)         | 5.45(4.9) | 5.25(4.9) | 4.5       |  |
| 5.0 m                 |            | 5.0 (4.9)         | 4.9       | 4.85      | 4.25      |  |
| 5.5 m                 |            | 4.45              | 4.35      | 4.45      | 4.0       |  |
| 6.0 m                 |            | 4.0               | 3.95      | 4.0       | 3.75      |  |
| 7.0 m                 |            | 3.25              | 3.2       | 3.3       | 3.2       |  |
| 8.0 m                 |            | 2.85              | 2.65      | 2.8       | 2.75      |  |
| 9.0 m                 |            | [7.7 m]           | 2.25      | 2.4       | 2.4       |  |
| 10.0 m                |            |                   | 1.9       | 2.05      | 2.05      |  |
| 11.0 m                |            |                   | 1.6       | 1.7       | 1.85      |  |
| 12.0 m                |            |                   | 1.5       | 1.45      | 1.55      |  |
| 13.0 m                |            |                   | [11.4 m]  | 1.25      | 1.35      |  |
| 14.0 m                |            |                   |           | 1.05      | 1.15      |  |
| 15.0 m                |            |                   |           | 0.9       | 1.0       |  |
| 16.0 m                |            |                   |           |           | 0.89      |  |
| 17.0 m                |            |                   |           |           | 0.77      |  |
| 18.0 m                |            |                   |           |           | 0.67      |  |
| 19.0 m                |            |                   |           |           | 0.61      |  |
| 20.0 m                |            |                   |           |           | [18.7 m]  |  |
| A (°)                 | 0~82       |                   |           |           |           |  |

A:ブーム角度の範囲 (無負荷時)

・ ( ) 内は、GR-130N 型の値です。

[ブーム]

●巻掛本数：2本

単位 (t)

| アウトリガ最大張出 (4.7 m)     |           |           |           |        |          |        | —全周— |  |
|-----------------------|-----------|-----------|-----------|--------|----------|--------|------|--|
| ブーム<br>長さ<br>作業<br>半径 | 5.5 m     | 9.2 m     | 12.9 m    | 16.6 m | 20.3 m   | 24.0 m |      |  |
| 1.0 m                 | 6.4 (4.9) | 6.0 (4.9) |           |        |          |        |      |  |
| 1.5 m                 | 6.4 (4.9) | 6.0 (4.9) | 6.0 (4.9) |        |          |        |      |  |
| 2.0 m                 | 6.4 (4.9) | 6.0 (4.9) | 6.0 (4.9) | 4.5    |          |        |      |  |
| 2.5 m                 | 6.4 (4.9) | 6.0 (4.9) | 6.0 (4.9) | 4.5    |          |        |      |  |
| 3.0 m                 | 6.4 (4.9) | 6.0 (4.9) | 6.0 (4.9) | 4.5    | 4.5      |        |      |  |
| 3.5 m                 | 6.4 (4.9) | 6.0 (4.9) | 6.0 (4.9) | 4.5    | 4.5      | 3.2    |      |  |
| 4.0 m                 | 6.4 (4.9) | 6.0 (4.9) | 6.0 (4.9) | 4.5    | 4.5      | 3.2    |      |  |
| 4.5 m                 |           | 5.6 (4.9) | 5.45(4.9) | 4.5    | 4.5      | 3.2    |      |  |
| 5.0 m                 |           | 5.0 (4.9) | 4.9       | 4.5    | 4.25     | 3.2    |      |  |
| 5.5 m                 |           | 4.45      | 4.35      | 4.45   | 4.0      | 3.2    |      |  |
| 6.0 m                 |           | 4.0       | 3.95      | 4.0    | 3.75     | 3.1    |      |  |
| 7.0 m                 |           | 3.25      | 3.2       | 3.3    | 3.2      | 2.8    |      |  |
| 8.0 m                 |           | 2.85      | 2.65      | 2.8    | 2.75     | 2.5    |      |  |
| 9.0 m                 |           | [7.7 m]   | 2.25      | 2.4    | 2.4      | 2.2    |      |  |
| 10.0 m                |           |           | 1.9       | 2.05   | 2.05     | 1.95   |      |  |
| 11.0 m                |           |           | 1.6       | 1.7    | 1.85     | 1.7    |      |  |
| 12.0 m                |           |           | 1.5       | 1.45   | 1.55     | 1.5    |      |  |
| 13.0 m                |           |           | [11.4 m]  | 1.25   | 1.35     | 1.3    |      |  |
| 14.0 m                |           |           |           | 1.05   | 1.15     | 1.15   |      |  |
| 15.0 m                |           |           |           | 0.9    | 1.0      | 1.05   |      |  |
| 16.0 m                |           |           |           |        | 0.89     | 0.93   |      |  |
| 17.0 m                |           |           |           |        | 0.77     | 0.82   |      |  |
| 18.0 m                |           |           |           |        | 0.67     | 0.72   |      |  |
| 19.0 m                |           |           |           |        | 0.61     | 0.63   |      |  |
| 20.0 m                |           |           |           |        | [18.7 m] | 0.54   |      |  |
| 22.0 m                |           |           |           |        |          | 0.41   |      |  |
| 22.5 m                |           |           |           |        |          | 0.39   |      |  |
| A (°)                 | 0~82      |           |           |        |          |        |      |  |

A:ブーム角度の範囲 (無負荷時)

・ ( ) 内は、GR-130N 型の値です。

[ブーム]

●巻掛本数：1本

単位 (t)

| アウトリガ最大張出 (4.7 m)     |       |         |          |        |          |        | —全周— |  |
|-----------------------|-------|---------|----------|--------|----------|--------|------|--|
| ブーム<br>長さ<br>作業<br>半径 | 5.5 m | 9.2 m   | 12.9 m   | 16.6 m | 20.3 m   | 24.0 m |      |  |
| 1.0 m                 | 3.2   |         |          |        |          |        |      |  |
| 1.5 m                 | 3.2   | 3.2     |          |        |          |        |      |  |
| 2.0 m                 | 3.2   | 3.2     | 3.2      |        |          |        |      |  |
| 2.5 m                 | 3.2   | 3.2     | 3.2      | 3.2    |          |        |      |  |
| 3.0 m                 | 3.2   | 3.2     | 3.2      | 3.2    | 3.2      |        |      |  |
| 3.5 m                 | 3.2   | 3.2     | 3.2      | 3.2    | 3.2      | 2.6    |      |  |
| 4.0 m                 | 3.2   | 3.2     | 3.2      | 3.2    | 3.2      | 2.6    |      |  |
| 4.5 m                 |       | 3.2     | 3.2      | 3.2    | 3.2      | 2.6    |      |  |
| 5.0 m                 |       | 3.2     | 3.2      | 3.2    | 3.2      | 2.6    |      |  |
| 5.5 m                 |       | 3.2     | 3.2      | 3.2    | 3.2      | 2.6    |      |  |
| 6.0 m                 |       | 3.2     | 3.2      | 3.2    | 3.2      | 2.6    |      |  |
| 7.0 m                 |       | 3.2     | 3.2      | 3.2    | 3.2      | 2.6    |      |  |
| 8.0 m                 |       | 2.85    | 2.65     | 2.8    | 2.75     | 2.4    |      |  |
| 9.0 m                 |       | [7.7 m] | 2.25     | 2.4    | 2.4      | 2.2    |      |  |
| 10.0 m                |       |         | 1.9      | 2.05   | 2.05     | 1.95   |      |  |
| 11.0 m                |       |         | 1.6      | 1.7    | 1.85     | 1.7    |      |  |
| 12.0 m                |       |         | 1.5      | 1.45   | 1.55     | 1.5    |      |  |
| 13.0 m                |       |         | [11.4 m] | 1.25   | 1.35     | 1.3    |      |  |
| 14.0 m                |       |         |          | 1.05   | 1.15     | 1.15   |      |  |
| 15.0 m                |       |         |          | 0.9    | 1.0      | 1.05   |      |  |
| 16.0 m                |       |         |          |        | 0.89     | 0.93   |      |  |
| 17.0 m                |       |         |          |        | 0.77     | 0.82   |      |  |
| 18.0 m                |       |         |          |        | 0.67     | 0.72   |      |  |
| 19.0 m                |       |         |          |        | 0.61     | 0.63   |      |  |
| 20.0 m                |       |         |          |        | [18.7 m] | 0.54   |      |  |
| 22.0 m                |       |         |          |        |          | 0.41   |      |  |
| 22.5 m                |       |         |          |        |          | 0.39   |      |  |
| A (°)                 | 0~82  |         |          |        |          |        |      |  |

A:ブーム角度の範囲 (無負荷時)



[ブーム]

●巻掛本数：4本

単位 (t)

|                       |            | アウトリガ中間張出 (4.3 m) |           |           | 一側方一      |  |
|-----------------------|------------|-------------------|-----------|-----------|-----------|--|
| ブーム<br>長さ<br>作業<br>半径 | 5.5 m      | 9.2 m             | 12.9 m    | 16.6 m    | 20.3 m    |  |
|                       | 1.0 m      | 13.0 (4.9)        | 7.3 (4.9) |           |           |  |
| 1.5 m                 | 13.0 (4.9) | 7.3 (4.9)         | 7.3 (4.9) |           |           |  |
| 2.0 m                 | 12.0 (4.9) | 7.3 (4.9)         | 7.3 (4.9) | 5.5 (4.9) |           |  |
| 2.5 m                 | 10.5 (4.9) | 7.3 (4.9)         | 7.2 (4.9) | 5.5 (4.9) |           |  |
| 3.0 m                 | 8.95(4.9)  | 7.3 (4.9)         | 7.0 (4.9) | 5.5 (4.9) | 5.25(4.9) |  |
| 3.5 m                 | 7.55(4.9)  | 7.3 (4.9)         | 6.65(4.9) | 5.5 (4.9) | 5.0 (4.9) |  |
| 4.0 m                 | 6.5 (4.9)  | 6.35(4.9)         | 6.0 (4.9) | 5.5 (4.9) | 4.75      |  |
| 4.5 m                 |            | 5.6 (4.9)         | 5.45(4.9) | 5.25(4.9) | 4.5       |  |
| 5.0 m                 |            | 5.0 (4.9)         | 4.9       | 4.85      | 4.25      |  |
| 5.5 m                 |            | 4.45              | 4.35      | 4.45      | 4.0       |  |
| 6.0 m                 |            | 4.0               | 3.95      | 4.0       | 3.75      |  |
| 7.0 m                 |            | 3.25              | 3.2       | 3.3       | 3.2       |  |
| 8.0 m                 |            | 2.85              | 2.55      | 2.75      | 2.75      |  |
| 9.0 m                 |            | [7.7 m]           | 2.0       | 2.25      | 2.3       |  |
| 10.0 m                |            |                   | 1.6       | 1.8       | 1.95      |  |
| 11.0 m                |            |                   | 1.3       | 1.5       | 1.6       |  |
| 12.0 m                |            |                   | 1.2       | 1.25      | 1.35      |  |
| 13.0 m                |            |                   | [11.4 m]  | 1.05      | 1.15      |  |
| 14.0 m                |            |                   |           | 0.89      | 0.99      |  |
| 15.0 m                |            |                   |           | 0.75      | 0.84      |  |
| 16.0 m                |            |                   |           |           | 0.72      |  |
| 17.0 m                |            |                   |           |           | 0.62      |  |
| 18.0 m                |            |                   |           |           | 0.53      |  |
| 19.0 m                |            |                   |           |           | 0.48      |  |
| 20.0 m                |            |                   |           |           | [18.7 m]  |  |
| A (°)                 | 0~82       |                   |           |           |           |  |

A:ブーム角度の範囲 (無負荷時)

・ ( ) 内は、GR-130N 型の値です。

[ブーム]

●巻掛本数：2本

単位 (t)

| アウトリガ中間張出 (4.3 m)     |           |           |           |        |          |        | 一側方 |  |
|-----------------------|-----------|-----------|-----------|--------|----------|--------|-----|--|
| ブーム<br>長さ<br>作業<br>半径 | 5.5 m     | 9.2 m     | 12.9 m    | 16.6 m | 20.3 m   | 24.0 m |     |  |
| 1.0 m                 | 6.4 (4.9) | 6.0 (4.9) |           |        |          |        |     |  |
| 1.5 m                 | 6.4 (4.9) | 6.0 (4.9) | 6.0 (4.9) |        |          |        |     |  |
| 2.0 m                 | 6.4 (4.9) | 6.0 (4.9) | 6.0 (4.9) | 4.5    |          |        |     |  |
| 2.5 m                 | 6.4 (4.9) | 6.0 (4.9) | 6.0 (4.9) | 4.5    |          |        |     |  |
| 3.0 m                 | 6.4 (4.9) | 6.0 (4.9) | 6.0 (4.9) | 4.5    | 4.5      |        |     |  |
| 3.5 m                 | 6.4 (4.9) | 6.0 (4.9) | 6.0 (4.9) | 4.5    | 4.5      | 3.2    |     |  |
| 4.0 m                 | 6.4 (4.9) | 6.0 (4.9) | 6.0 (4.9) | 4.5    | 4.5      | 3.2    |     |  |
| 4.5 m                 |           | 5.6 (4.9) | 5.45(4.9) | 4.5    | 4.5      | 3.2    |     |  |
| 5.0 m                 |           | 5.0 (4.9) | 4.9       | 4.5    | 4.25     | 3.2    |     |  |
| 5.5 m                 |           | 4.45      | 4.35      | 4.45   | 4.0      | 3.2    |     |  |
| 6.0 m                 |           | 4.0       | 3.95      | 4.0    | 3.75     | 3.1    |     |  |
| 7.0 m                 |           | 3.25      | 3.2       | 3.3    | 3.2      | 2.8    |     |  |
| 8.0 m                 |           | 2.85      | 2.55      | 2.75   | 2.75     | 2.5    |     |  |
| 9.0 m                 |           | [7.7 m]   | 2.0       | 2.25   | 2.3      | 2.2    |     |  |
| 10.0 m                |           |           | 1.6       | 1.8    | 1.95     | 1.9    |     |  |
| 11.0 m                |           |           | 1.3       | 1.5    | 1.6      | 1.65   |     |  |
| 12.0 m                |           |           | 1.2       | 1.25   | 1.35     | 1.4    |     |  |
| 13.0 m                |           |           | [11.4 m]  | 1.05   | 1.15     | 1.2    |     |  |
| 14.0 m                |           |           |           | 0.89   | 0.99     | 1.05   |     |  |
| 15.0 m                |           |           |           | 0.75   | 0.84     | 0.91   |     |  |
| 16.0 m                |           |           |           |        | 0.72     | 0.78   |     |  |
| 17.0 m                |           |           |           |        | 0.62     | 0.68   |     |  |
| 18.0 m                |           |           |           |        | 0.53     | 0.58   |     |  |
| 19.0 m                |           |           |           |        | 0.48     | 0.5    |     |  |
| 20.0 m                |           |           |           |        | [18.7 m] | 0.43   |     |  |
| 22.0 m                |           |           |           |        |          | 0.32   |     |  |
| 22.5 m                |           |           |           |        |          | 0.29   |     |  |
| A (°)                 | 0~82      |           |           |        |          |        |     |  |

A:ブーム角度の範囲 (無負荷時)

・ ( ) 内は、GR-130N 型の値です。

[ブーム]

●巻掛本数：1本

単位 (t)

| アウトリガ中間張出 (4.3 m)     |       |         |          |        |          |        | 一側方 |  |
|-----------------------|-------|---------|----------|--------|----------|--------|-----|--|
| ブーム<br>長さ<br>作業<br>半径 | 5.5 m | 9.2 m   | 12.9 m   | 16.6 m | 20.3 m   | 24.0 m |     |  |
| 1.0 m                 | 3.2   |         |          |        |          |        |     |  |
| 1.5 m                 | 3.2   | 3.2     |          |        |          |        |     |  |
| 2.0 m                 | 3.2   | 3.2     | 3.2      |        |          |        |     |  |
| 2.5 m                 | 3.2   | 3.2     | 3.2      | 3.2    |          |        |     |  |
| 3.0 m                 | 3.2   | 3.2     | 3.2      | 3.2    | 3.2      |        |     |  |
| 3.5 m                 | 3.2   | 3.2     | 3.2      | 3.2    | 3.2      | 2.6    |     |  |
| 4.0 m                 | 3.2   | 3.2     | 3.2      | 3.2    | 3.2      | 2.6    |     |  |
| 4.5 m                 |       | 3.2     | 3.2      | 3.2    | 3.2      | 2.6    |     |  |
| 5.0 m                 |       | 3.2     | 3.2      | 3.2    | 3.2      | 2.6    |     |  |
| 5.5 m                 |       | 3.2     | 3.2      | 3.2    | 3.2      | 2.6    |     |  |
| 6.0 m                 |       | 3.2     | 3.2      | 3.2    | 3.2      | 2.6    |     |  |
| 7.0 m                 |       | 3.2     | 3.2      | 3.2    | 3.2      | 2.6    |     |  |
| 8.0 m                 |       | 2.85    | 2.55     | 2.75   | 2.75     | 2.4    |     |  |
| 9.0 m                 |       | [7.7 m] | 2.0      | 2.25   | 2.3      | 2.2    |     |  |
| 10.0 m                |       |         | 1.6      | 1.8    | 1.95     | 1.9    |     |  |
| 11.0 m                |       |         | 1.3      | 1.5    | 1.6      | 1.65   |     |  |
| 12.0 m                |       |         | 1.2      | 1.25   | 1.35     | 1.4    |     |  |
| 13.0 m                |       |         | [11.4 m] | 1.05   | 1.15     | 1.2    |     |  |
| 14.0 m                |       |         |          | 0.89   | 0.99     | 1.05   |     |  |
| 15.0 m                |       |         |          | 0.75   | 0.84     | 0.91   |     |  |
| 16.0 m                |       |         |          |        | 0.72     | 0.78   |     |  |
| 17.0 m                |       |         |          |        | 0.62     | 0.68   |     |  |
| 18.0 m                |       |         |          |        | 0.53     | 0.58   |     |  |
| 19.0 m                |       |         |          |        | 0.48     | 0.5    |     |  |
| 20.0 m                |       |         |          |        | [18.7 m] | 0.43   |     |  |
| 22.0 m                |       |         |          |        |          | 0.32   |     |  |
| 22.5 m                |       |         |          |        |          | 0.29   |     |  |
| A (°)                 | 0~82  |         |          |        |          |        |     |  |

A:ブーム角度の範囲 (無負荷時)

[ブーム]

●巻掛本数：4本

単位 (t)

|                       |            | アウトリガ中間張出 (3.5 m) |           |           | 一側方一      |  |
|-----------------------|------------|-------------------|-----------|-----------|-----------|--|
| ブーム<br>長さ<br>作業<br>半径 | 5.5 m      | 9.2 m             | 12.9 m    | 16.6 m    | 20.3 m    |  |
|                       | 1.0 m      | 12.0 (4.9)        | 7.3 (4.9) |           |           |  |
| 1.5 m                 | 12.0 (4.9) | 7.3 (4.9)         | 7.3 (4.9) |           |           |  |
| 2.0 m                 | 12.0 (4.9) | 7.3 (4.9)         | 7.3 (4.9) | 5.5 (4.9) |           |  |
| 2.5 m                 | 10.5 (4.9) | 7.3 (4.9)         | 7.2 (4.9) | 5.5 (4.9) |           |  |
| 3.0 m                 | 8.95(4.9)  | 7.3 (4.9)         | 7.0 (4.9) | 5.5 (4.9) | 5.25(4.9) |  |
| 3.5 m                 | 7.55(4.9)  | 7.3 (4.9)         | 6.65(4.9) | 5.5 (4.9) | 5.0 (4.9) |  |
| 4.0 m                 | 6.5 (4.9)  | 6.35(4.9)         | 6.0 (4.9) | 5.5 (4.9) | 4.75      |  |
| 4.5 m                 |            | 5.3 (4.9)         | 5.3 (4.9) | 5.25(4.9) | 4.5       |  |
| 5.0 m                 |            | 4.45              | 4.4       | 4.6       | 4.25      |  |
| 5.5 m                 |            | 3.7               | 3.65      | 3.9       | 3.9       |  |
| 6.0 m                 |            | 3.15              | 3.05      | 3.3       | 3.45      |  |
| 7.0 m                 |            | 2.3               | 2.25      | 2.5       | 2.6       |  |
| 8.0 m                 |            | 1.9               | 1.7       | 1.9       | 2.05      |  |
| 9.0 m                 |            | [7.7 m]           | 1.3       | 1.5       | 1.65      |  |
| 10.0 m                |            |                   | 1.0       | 1.2       | 1.35      |  |
| 11.0 m                |            |                   | 0.79      | 0.98      | 1.1       |  |
| 12.0 m                |            |                   | 0.71      | 0.79      | 0.9       |  |
| 13.0 m                |            |                   | [11.4 m]  | 0.63      | 0.74      |  |
| 14.0 m                |            |                   |           | 0.51      | 0.61      |  |
| 15.0 m                |            |                   |           | 0.4       | 0.5       |  |
| 16.0 m                |            |                   |           |           | 0.4       |  |
| 17.0 m                |            |                   |           |           | 0.32      |  |
| 18.0 m                |            |                   |           |           | 0.24      |  |
| A (°)                 | 0~82       |                   |           |           | 15~82     |  |

A:ブーム角度の範囲 (無負荷時)

・ ( ) 内は、GR-130N 型の値です。

[ブーム]

●巻掛本数：2本

単位 (t)

|                       |           | アウトリガ中間張出 (3.5 m) |           |        |        | 一側方一   |  |
|-----------------------|-----------|-------------------|-----------|--------|--------|--------|--|
| ブーム<br>長さ<br>作業<br>半径 | 5.5 m     | 9.2 m             | 12.9 m    | 16.6 m | 20.3 m | 24.0 m |  |
|                       | 1.0 m     | 6.4 (4.9)         | 6.0 (4.9) |        |        |        |  |
| 1.5 m                 | 6.4 (4.9) | 6.0 (4.9)         | 6.0 (4.9) |        |        |        |  |
| 2.0 m                 | 6.4 (4.9) | 6.0 (4.9)         | 6.0 (4.9) | 4.5    |        |        |  |
| 2.5 m                 | 6.4 (4.9) | 6.0 (4.9)         | 6.0 (4.9) | 4.5    |        |        |  |
| 3.0 m                 | 6.4 (4.9) | 6.0 (4.9)         | 6.0 (4.9) | 4.5    | 4.5    |        |  |
| 3.5 m                 | 6.4 (4.9) | 6.0 (4.9)         | 6.0 (4.9) | 4.5    | 4.5    | 3.2    |  |
| 4.0 m                 | 6.4 (4.9) | 6.0 (4.9)         | 6.0 (4.9) | 4.5    | 4.5    | 3.2    |  |
| 4.5 m                 |           | 5.3 (4.9)         | 5.3 (4.9) | 4.5    | 4.5    | 3.2    |  |
| 5.0 m                 |           | 4.45              | 4.4       | 4.5    | 4.25   | 3.2    |  |
| 5.5 m                 |           | 3.7               | 3.65      | 3.9    | 3.9    | 3.2    |  |
| 6.0 m                 |           | 3.15              | 3.05      | 3.3    | 3.45   | 3.1    |  |
| 7.0 m                 |           | 2.3               | 2.25      | 2.5    | 2.6    | 2.65   |  |
| 8.0 m                 |           | 1.9               | 1.7       | 1.9    | 2.05   | 2.15   |  |
| 9.0 m                 |           | [7.7 m]           | 1.3       | 1.5    | 1.65   | 1.75   |  |
| 10.0 m                |           |                   | 1.0       | 1.2    | 1.35   | 1.45   |  |
| 11.0 m                |           |                   | 0.79      | 0.98   | 1.1    | 1.2    |  |
| 12.0 m                |           |                   | 0.71      | 0.79   | 0.9    | 1.0    |  |
| 13.0 m                |           |                   | [11.4 m]  | 0.63   | 0.74   | 0.85   |  |
| 14.0 m                |           |                   |           | 0.51   | 0.61   | 0.71   |  |
| 15.0 m                |           |                   |           | 0.4    | 0.5    | 0.6    |  |
| 16.0 m                |           |                   |           |        | 0.4    | 0.5    |  |
| 17.0 m                |           |                   |           |        | 0.32   | 0.41   |  |
| 18.0 m                |           |                   |           |        | 0.24   | 0.33   |  |
| A (°)                 | 0~82      |                   |           |        | 15~82  | 36~82  |  |

A:ブーム角度の範囲 (無負荷時)

・ ( ) 内は、GR-130N 型の値です。

[ブーム]

●巻掛本数：1本

単位 (t)

|                       |       | アウトリガ中間張出 (3.5 m) |          |        |        | 一側方一   |  |
|-----------------------|-------|-------------------|----------|--------|--------|--------|--|
| ブーム<br>長さ<br>作業<br>半径 | 5.5 m | 9.2 m             | 12.9 m   | 16.6 m | 20.3 m | 24.0 m |  |
|                       | 1.0 m | 3.2               |          |        |        |        |  |
| 1.5 m                 | 3.2   | 3.2               |          |        |        |        |  |
| 2.0 m                 | 3.2   | 3.2               | 3.2      |        |        |        |  |
| 2.5 m                 | 3.2   | 3.2               | 3.2      | 3.2    |        |        |  |
| 3.0 m                 | 3.2   | 3.2               | 3.2      | 3.2    | 3.2    |        |  |
| 3.5 m                 | 3.2   | 3.2               | 3.2      | 3.2    | 3.2    | 2.6    |  |
| 4.0 m                 | 3.2   | 3.2               | 3.2      | 3.2    | 3.2    | 2.6    |  |
| 4.5 m                 |       | 3.2               | 3.2      | 3.2    | 3.2    | 2.6    |  |
| 5.0 m                 |       | 3.2               | 3.2      | 3.2    | 3.2    | 2.6    |  |
| 5.5 m                 |       | 3.2               | 3.2      | 3.2    | 3.2    | 2.6    |  |
| 6.0 m                 |       | 3.15              | 3.05     | 3.2    | 3.2    | 2.6    |  |
| 7.0 m                 |       | 2.3               | 2.25     | 2.5    | 2.6    | 2.6    |  |
| 8.0 m                 |       | 1.9               | 1.7      | 1.9    | 2.05   | 2.15   |  |
| 9.0 m                 |       | [7.7 m]           | 1.3      | 1.5    | 1.65   | 1.75   |  |
| 10.0 m                |       |                   | 1.0      | 1.2    | 1.35   | 1.45   |  |
| 11.0 m                |       |                   | 0.79     | 0.98   | 1.1    | 1.2    |  |
| 12.0 m                |       |                   | 0.71     | 0.79   | 0.9    | 1.0    |  |
| 13.0 m                |       |                   | [11.4 m] | 0.63   | 0.74   | 0.85   |  |
| 14.0 m                |       |                   |          | 0.51   | 0.61   | 0.71   |  |
| 15.0 m                |       |                   |          | 0.4    | 0.5    | 0.6    |  |
| 16.0 m                |       |                   |          |        | 0.4    | 0.5    |  |
| 17.0 m                |       |                   |          |        | 0.32   | 0.41   |  |
| 18.0 m                |       |                   |          |        | 0.24   | 0.33   |  |
| A (°)                 | 0~82  |                   |          |        | 18~82  | 37~82  |  |

A:ブーム角度の範囲 (無負荷時)

[ブーム]

●巻掛本数：4本

単位 (t)

|                       |            | アウトリガ中間張出 (2.5 m) |           |           | 一側方一      |  |
|-----------------------|------------|-------------------|-----------|-----------|-----------|--|
| ブーム<br>長さ<br>作業<br>半径 | 5.5 m      | 9.2 m             | 12.9 m    | 16.6 m    | 20.3 m    |  |
|                       | 1.0 m      | 12.0 (4.9)        | 7.3 (4.9) |           |           |  |
| 1.5 m                 | 12.0 (4.9) | 7.3 (4.9)         | 7.3 (4.9) |           |           |  |
| 2.0 m                 | 12.0 (4.9) | 7.3 (4.9)         | 7.3 (4.9) | 5.5 (4.9) |           |  |
| 2.5 m                 | 9.0 (4.9)  | 7.3 (4.9)         | 7.2 (4.9) | 5.5 (4.9) |           |  |
| 3.0 m                 | 6.5 (4.9)  | 6.2 (4.9)         | 6.2 (4.9) | 5.5 (4.9) | 5.25(4.9) |  |
| 3.5 m                 | 4.9        | 4.75              | 4.75      | 4.8       | 5.0 (4.9) |  |
| 4.0 m                 | 3.85       | 3.7               | 3.7       | 3.9       | 3.95      |  |
| 4.5 m                 |            | 2.95              | 2.95      | 3.15      | 3.25      |  |
| 5.0 m                 |            | 2.4               | 2.4       | 2.6       | 2.75      |  |
| 5.5 m                 |            | 2.0               | 2.0       | 2.15      | 2.3       |  |
| 6.0 m                 |            | 1.65              | 1.65      | 1.85      | 2.0       |  |
| 7.0 m                 |            | 1.2               | 1.15      | 1.35      | 1.5       |  |
| 8.0 m                 |            | 0.93              | 0.81      | 1.0       | 1.1       |  |
| 9.0 m                 |            | [7.7 m]           | 0.56      | 0.73      | 0.86      |  |
| 10.0 m                |            |                   | 0.36      | 0.52      | 0.66      |  |
| 11.0 m                |            |                   |           | 0.4       | 0.5       |  |
| 12.0 m                |            |                   |           | 0.25      | 0.36      |  |
| 13.0 m                |            |                   |           |           | 0.25      |  |
| A (°)                 | 0~82       |                   | 23~82     | 35~82     | 45~82     |  |

A:ブーム角度の範囲 (無負荷時)

・ ( ) 内は、GR-130N型の値です。

[ブーム]

●巻掛本数：2本

単位 (t)

| アウトリガ中間張出 (2.5 m)     |           |           |           |        |        |        | 一側方一 |
|-----------------------|-----------|-----------|-----------|--------|--------|--------|------|
| ブーム<br>長さ<br>作業<br>半径 | 5.5 m     | 9.2 m     | 12.9 m    | 16.6 m | 20.3 m | 24.0 m |      |
| 1.0 m                 | 6.4 (4.9) | 6.0 (4.9) |           |        |        |        |      |
| 1.5 m                 | 6.4 (4.9) | 6.0 (4.9) | 6.0 (4.9) |        |        |        |      |
| 2.0 m                 | 6.4 (4.9) | 6.0 (4.9) | 6.0 (4.9) | 4.5    |        |        |      |
| 2.5 m                 | 6.4 (4.9) | 6.0 (4.9) | 6.0 (4.9) | 4.5    |        |        |      |
| 3.0 m                 | 6.4 (4.9) | 6.0 (4.9) | 6.0 (4.9) | 4.5    | 4.5    |        |      |
| 3.5 m                 | 4.9       | 4.75      | 4.75      | 4.5    | 4.5    | 3.2    |      |
| 4.0 m                 | 3.85      | 3.7       | 3.7       | 3.9    | 3.95   | 3.2    |      |
| 4.5 m                 |           | 2.95      | 2.95      | 3.15   | 3.25   | 3.2    |      |
| 5.0 m                 |           | 2.4       | 2.4       | 2.6    | 2.75   | 2.8    |      |
| 5.5 m                 |           | 2.0       | 2.0       | 2.15   | 2.3    | 2.45   |      |
| 6.0 m                 |           | 1.65      | 1.65      | 1.85   | 2.0    | 2.1    |      |
| 7.0 m                 |           | 1.2       | 1.15      | 1.35   | 1.5    | 1.6    |      |
| 8.0 m                 |           | 0.93      | 0.81      | 1.0    | 1.1    | 1.2    |      |
| 9.0 m                 |           | [7.7 m]   | 0.56      | 0.73   | 0.86   | 0.97   |      |
| 10.0 m                |           |           | 0.36      | 0.52   | 0.66   | 0.76   |      |
| 11.0 m                |           |           |           | 0.4    | 0.5    | 0.6    |      |
| 12.0 m                |           |           |           | 0.25   | 0.36   | 0.47   |      |
| 13.0 m                |           |           |           |        | 0.25   | 0.36   |      |
| 14.0 m                |           |           |           |        |        | 0.26   |      |
| A (°)                 | 0~82      |           | 23~82     | 35~82  | 45~82  | 51~82  |      |

A:ブーム角度の範囲 (無負荷時)

・ ( ) 内は、GR-130N 型の値です。



[ブーム]

●巻掛本数：1本

単位 (t)

| アウトリガ中間張出 (2.5 m)     |       |         |        |        |        |        | 一側方一 |
|-----------------------|-------|---------|--------|--------|--------|--------|------|
| ブーム<br>長さ<br>作業<br>半径 | 5.5 m | 9.2 m   | 12.9 m | 16.6 m | 20.3 m | 24.0 m |      |
| 1.0 m                 | 3.2   |         |        |        |        |        |      |
| 1.5 m                 | 3.2   | 3.2     |        |        |        |        |      |
| 2.0 m                 | 3.2   | 3.2     | 3.2    |        |        |        |      |
| 2.5 m                 | 3.2   | 3.2     | 3.2    | 3.2    |        |        |      |
| 3.0 m                 | 3.2   | 3.2     | 3.2    | 3.2    | 3.2    |        |      |
| 3.5 m                 | 3.2   | 3.2     | 3.2    | 3.2    | 3.2    | 2.6    |      |
| 4.0 m                 | 3.2   | 3.2     | 3.2    | 3.2    | 3.2    | 2.6    |      |
| 4.5 m                 |       | 2.95    | 2.95   | 3.15   | 3.2    | 2.6    |      |
| 5.0 m                 |       | 2.4     | 2.4    | 2.6    | 2.75   | 2.6    |      |
| 5.5 m                 |       | 2.0     | 2.0    | 2.15   | 2.3    | 2.45   |      |
| 6.0 m                 |       | 1.65    | 1.65   | 1.85   | 2.0    | 2.1    |      |
| 7.0 m                 |       | 1.2     | 1.15   | 1.35   | 1.5    | 1.6    |      |
| 8.0 m                 |       | 0.93    | 0.81   | 1.0    | 1.1    | 1.2    |      |
| 9.0 m                 |       | [7.7 m] | 0.56   | 0.73   | 0.86   | 0.97   |      |
| 10.0 m                |       |         | 0.36   | 0.52   | 0.66   | 0.76   |      |
| 11.0 m                |       |         |        | 0.4    | 0.5    | 0.6    |      |
| 12.0 m                |       |         |        | 0.25   | 0.36   | 0.47   |      |
| 13.0 m                |       |         |        |        | 0.25   | 0.36   |      |
| 14.0 m                |       |         |        |        |        | 0.26   |      |
| A (°)                 | 0~82  |         | 27~82  | 36~82  | 46~82  | 52~82  |      |

A:ブーム角度の範囲 (無負荷時)

[ブーム]

●巻掛本数：4本

単位 (t)

| アウトリガ最小張出 (1.7 m : X型、1.64 m : H型) |           |           |           |           |        | 一側方 |
|------------------------------------|-----------|-----------|-----------|-----------|--------|-----|
| ブーム<br>長さ<br>作業<br>半径              | 5.5 m     | 9.2 m     | 12.9 m    | 16.6 m    | 20.3 m |     |
| 1.0 m                              | 8.0 (4.9) | 6.0 (4.9) |           |           |        |     |
| 1.5 m                              | 8.0 (4.9) | 6.0 (4.9) | 6.0 (4.9) |           |        |     |
| 2.0 m                              | 5.65(4.9) | 5.4 (4.9) | 5.5 (4.9) | 5.0 (4.9) |        |     |
| 2.5 m                              | 3.85      | 3.8       | 3.6       | 3.5       |        |     |
| 3.0 m                              | 2.85      | 2.85      | 2.7       | 2.7       | 2.7    |     |
| 3.5 m                              | 2.25      | 2.1       | 2.0       | 2.15      | 2.2    |     |
| 4.0 m                              | 1.75      | 1.65      | 1.6       | 1.7       | 1.8    |     |
| 4.5 m                              |           | 1.3       | 1.3       | 1.4       | 1.5    |     |
| 5.0 m                              |           | 0.98      | 1.05      | 1.1       | 1.25   |     |
| 5.5 m                              |           | 0.78      | 0.83      | 0.9       | 1.05   |     |
| 6.0 m                              |           | 0.62      | 0.63      | 0.75      | 0.9    |     |
| 7.0 m                              |           | 0.32      | 0.27      | 0.47      | 0.65   |     |
| A (°)                              | 0~82      | 19~82     | 49~82     | 60~82     | 66~82  |     |

●巻掛本数：2本

単位 (t)

| アウトリガ最小張出 (1.7 m : X型、1.64 m : H型) |           |           |           |        |        |        | 一側方 |
|------------------------------------|-----------|-----------|-----------|--------|--------|--------|-----|
| ブーム<br>長さ<br>作業<br>半径              | 5.5 m     | 9.2 m     | 12.9 m    | 16.6 m | 20.3 m | 24.0 m |     |
| 1.0 m                              | 6.4 (4.9) | 6.0 (4.9) |           |        |        |        |     |
| 1.5 m                              | 6.4 (4.9) | 6.0 (4.9) | 6.0 (4.9) |        |        |        |     |
| 2.0 m                              | 5.65(4.9) | 5.4 (4.9) | 5.5 (4.9) | 4.5    |        |        |     |
| 2.5 m                              | 3.85      | 3.8       | 3.6       | 3.5    |        |        |     |
| 3.0 m                              | 2.85      | 2.85      | 2.7       | 2.7    | 2.7    |        |     |
| 3.5 m                              | 2.25      | 2.1       | 2.0       | 2.15   | 2.2    | 2.2    |     |
| 4.0 m                              | 1.75      | 1.65      | 1.6       | 1.7    | 1.8    | 1.85   |     |
| 4.5 m                              |           | 1.3       | 1.3       | 1.4    | 1.5    | 1.55   |     |
| 5.0 m                              |           | 0.98      | 1.05      | 1.1    | 1.25   | 1.35   |     |
| 5.5 m                              |           | 0.78      | 0.83      | 0.9    | 1.05   | 1.15   |     |
| 6.0 m                              |           | 0.62      | 0.63      | 0.75   | 0.9    | 0.97   |     |
| 7.0 m                              |           | 0.32      | 0.27      | 0.47   | 0.65   | 0.66   |     |
| 8.0 m                              |           |           |           |        |        | 0.41   |     |
| A (°)                              | 0~82      | 19~82     | 49~82     | 60~82  | 66~82  | 69~82  |     |

A:ブーム角度の範囲 (無負荷時)

・( ) 内は、GR-130N 型の値です。

[ブーム]

●巻掛本数：1本

単位 (t)

| アウトリガ最小張出 (1.7 m : X型、1.64 m : H型) |       |       |        |        |        |        | 一側方 |
|------------------------------------|-------|-------|--------|--------|--------|--------|-----|
| ブーム<br>長さ<br>作業<br>半径              | 5.5 m | 9.2 m | 12.9 m | 16.6 m | 20.3 m | 24.0 m |     |
| 1.0 m                              | 3.2   |       |        |        |        |        |     |
| 1.5 m                              | 3.2   | 3.2   |        |        |        |        |     |
| 2.0 m                              | 3.2   | 3.2   | 3.2    |        |        |        |     |
| 2.5 m                              | 3.2   | 3.2   | 3.2    | 3.2    |        |        |     |
| 3.0 m                              | 2.85  | 2.85  | 2.7    | 2.7    | 2.7    |        |     |
| 3.5 m                              | 2.25  | 2.1   | 2.0    | 2.15   | 2.2    | 2.2    |     |
| 4.0 m                              | 1.75  | 1.65  | 1.6    | 1.7    | 1.8    | 1.85   |     |
| 4.5 m                              |       | 1.3   | 1.3    | 1.4    | 1.5    | 1.55   |     |
| 5.0 m                              |       | 0.98  | 1.05   | 1.1    | 1.25   | 1.35   |     |
| 5.5 m                              |       | 0.78  | 0.83   | 0.9    | 1.05   | 1.15   |     |
| 6.0 m                              |       | 0.62  | 0.63   | 0.75   | 0.9    | 0.97   |     |
| 7.0 m                              |       | 0.32  | 0.27   | 0.47   | 0.65   | 0.66   |     |
| 8.0 m                              |       |       |        |        |        | 0.41   |     |
| A (°)                              | 0~82  | 19~82 | 50~82  | 61~82  | 67~82  | 69~82  |     |

A:ブーム角度の範囲 (無負荷時)

[ジブ (24.0 m ブーム)]

単位 (t)

| アウトリガ最大張出 (4.7 m) |                       |      |      |      |       |      |       |      |                       |      |      |      |       |      |       | -全周- |  |
|-------------------|-----------------------|------|------|------|-------|------|-------|------|-----------------------|------|------|------|-------|------|-------|------|--|
| ジブ長さ              | 24.0 m ブーム + 3.6 m ジブ |      |      |      |       |      |       |      | 24.0 m ブーム + 5.5 m ジブ |      |      |      |       |      |       |      |  |
| オフセット             | 5°                    |      | 25°  |      | 45°   |      | 60°   |      | 5°                    |      | 25°  |      | 45°   |      | 60°   |      |  |
| ブーム角度 (°)         | R(m)                  | W(t) | R(m) | W(t) | R(m)  | W(t) | R(m)  | W(t) | R(m)                  | W(t) | R(m) | W(t) | R(m)  | W(t) | R(m)  | W(t) |  |
| 82                | 4.3                   | 1.6  | 5.5  | 1.4  | 6.3   | 1.0  | 6.6   | 0.68 | 4.7                   | 1.0  | 6.7  | 1.0  | 8.1   | 0.65 | 8.5   | 0.43 |  |
| 80                | 5.3                   | 1.6  | 6.5  | 1.4  | 7.3   | 1.0  | 7.5   | 0.68 | 5.8                   | 1.0  | 7.8  | 1.0  | 9.1   | 0.65 | 9.4   | 0.43 |  |
| 75                | 7.7                   | 1.6  | 8.9  | 1.2  | 9.6   | 1.0  | 9.6   | 0.68 | 8.3                   | 1.0  | 10.3 | 0.85 | 11.4  | 0.63 | 11.7  | 0.43 |  |
| 70                | 10.0                  | 1.3  | 11.1 | 1.05 | 11.7  | 0.92 | 11.8  | 0.68 | 10.9                  | 1.0  | 12.6 | 0.74 | 13.7  | 0.58 | 13.8  | 0.42 |  |
| 65                | 12.2                  | 1.1  | 13.2 | 0.92 | 13.7  | 0.84 | 13.7  | 0.68 | 13.2                  | 0.84 | 14.8 | 0.66 | 15.8  | 0.52 | 15.8  | 0.42 |  |
| 60                | 14.2                  | 0.95 | 15.2 | 0.84 | 15.6  | 0.78 | 15.5  | 0.68 | 15.4                  | 0.74 | 17.0 | 0.6  | 17.7  | 0.49 | 17.6  | 0.42 |  |
| 55                | 16.2                  | 0.8  | 17.1 | 0.74 | 17.4  | 0.74 |       |      | 17.5                  | 0.66 | 18.9 | 0.55 | 19.6  | 0.47 |       |      |  |
| 50                | 18.0                  | 0.65 | 18.8 | 0.62 | 19.0  | 0.61 |       |      | 19.4                  | 0.57 | 20.7 | 0.5  | 21.2  | 0.45 |       |      |  |
| 45                | 19.6                  | 0.52 | 20.3 | 0.51 | 20.5  | 0.5  |       |      | 21.2                  | 0.48 | 22.3 | 0.43 | 22.6  | 0.43 |       |      |  |
| 40                | 21.1                  | 0.43 | 21.7 | 0.42 |       |      |       |      | 22.8                  | 0.4  | 23.7 | 0.36 |       |      |       |      |  |
| 35                | 22.4                  | 0.35 | 22.9 | 0.34 |       |      |       |      | 24.2                  | 0.3  | 24.9 | 0.3  |       |      |       |      |  |
| 30                | 23.6                  | 0.29 | 23.9 | 0.28 |       |      |       |      | 25.4                  | 0.25 | 25.9 | 0.24 |       |      |       |      |  |
| 25                | 24.5                  | 0.23 | 24.8 | 0.22 |       |      |       |      |                       |      |      |      |       |      |       |      |  |
| A(°)              | 24~82                 |      |      |      | 44~82 |      | 59~82 |      | 29~82                 |      |      |      | 44~82 |      | 59~82 |      |  |

| アウトリガ中間張出 (4.3 m) |                       |      |      |      |       |      |       |      |                       |      |      |      |       |      |       | -側方- |  |
|-------------------|-----------------------|------|------|------|-------|------|-------|------|-----------------------|------|------|------|-------|------|-------|------|--|
| ジブ長さ              | 24.0 m ブーム + 3.6 m ジブ |      |      |      |       |      |       |      | 24.0 m ブーム + 5.5 m ジブ |      |      |      |       |      |       |      |  |
| オフセット             | 5°                    |      | 25°  |      | 45°   |      | 60°   |      | 5°                    |      | 25°  |      | 45°   |      | 60°   |      |  |
| ブーム角度 (°)         | R(m)                  | W(t) | R(m) | W(t) | R(m)  | W(t) | R(m)  | W(t) | R(m)                  | W(t) | R(m) | W(t) | R(m)  | W(t) | R(m)  | W(t) |  |
| 82                | 4.3                   | 1.6  | 5.5  | 1.4  | 6.3   | 1.0  | 6.6   | 0.68 | 4.7                   | 1.0  | 6.7  | 1.0  | 8.1   | 0.65 | 8.5   | 0.43 |  |
| 80                | 5.3                   | 1.6  | 6.5  | 1.4  | 7.3   | 1.0  | 7.5   | 0.68 | 5.8                   | 1.0  | 7.8  | 1.0  | 9.1   | 0.65 | 9.4   | 0.43 |  |
| 75                | 7.7                   | 1.6  | 8.9  | 1.2  | 9.6   | 1.0  | 9.6   | 0.68 | 8.3                   | 1.0  | 10.3 | 0.85 | 11.4  | 0.63 | 11.7  | 0.43 |  |
| 70                | 10.0                  | 1.3  | 11.1 | 1.05 | 11.7  | 0.92 | 11.8  | 0.68 | 10.9                  | 1.0  | 12.6 | 0.74 | 13.7  | 0.58 | 13.8  | 0.42 |  |
| 65                | 12.2                  | 1.1  | 13.2 | 0.92 | 13.7  | 0.84 | 13.7  | 0.68 | 13.2                  | 0.84 | 14.8 | 0.66 | 15.8  | 0.52 | 15.8  | 0.42 |  |
| 60                | 14.2                  | 0.94 | 15.2 | 0.84 | 15.6  | 0.78 | 15.5  | 0.68 | 15.4                  | 0.74 | 17.0 | 0.6  | 17.7  | 0.49 | 17.6  | 0.42 |  |
| 55                | 16.2                  | 0.74 | 17.1 | 0.68 | 17.4  | 0.67 |       |      | 17.5                  | 0.64 | 18.9 | 0.55 | 19.6  | 0.47 |       |      |  |
| 50                | 18.0                  | 0.56 | 18.8 | 0.53 | 19.0  | 0.53 |       |      | 19.4                  | 0.5  | 20.7 | 0.45 | 21.1  | 0.41 |       |      |  |
| 45                | 19.6                  | 0.42 | 20.3 | 0.41 | 20.4  | 0.41 |       |      | 21.1                  | 0.38 | 22.2 | 0.35 | 22.6  | 0.35 |       |      |  |
| 40                | 21.1                  | 0.32 | 21.7 | 0.32 |       |      |       |      | 22.7                  | 0.29 | 23.6 | 0.27 |       |      |       |      |  |
| 35                | 22.4                  | 0.24 | 22.9 | 0.23 |       |      |       |      |                       |      |      |      |       |      |       |      |  |
| A(°)              | 34~82                 |      |      |      | 44~82 |      | 59~82 |      | 39~82                 |      |      |      | 44~82 |      | 59~82 |      |  |

R : 作業半径 W : 定格総荷重 A : ブーム角度の範囲 (無負荷時)

[ジブ (24.0 m ブーム)]

単位 (t)

| アウトリガ中間張出 (3.5 m) |                       |      |      |      |      |      |       |      |                       |      |       |      |      |      |       | 一側方  |  |
|-------------------|-----------------------|------|------|------|------|------|-------|------|-----------------------|------|-------|------|------|------|-------|------|--|
| ジブ長さ              | 24.0 m ブーム + 3.6 m ジブ |      |      |      |      |      |       |      | 24.0 m ブーム + 5.5 m ジブ |      |       |      |      |      |       |      |  |
| オフセット             | 5°                    |      | 25°  |      | 45°  |      | 60°   |      | 5°                    |      | 25°   |      | 45°  |      | 60°   |      |  |
| ブーム角度 (°)         | R(m)                  | W(t) | R(m) | W(t) | R(m) | W(t) | R(m)  | W(t) | R(m)                  | W(t) | R(m)  | W(t) | R(m) | W(t) | R(m)  | W(t) |  |
| 82                | 4.3                   | 1.6  | 5.5  | 1.4  | 6.3  | 1.0  | 6.6   | 0.68 | 4.7                   | 1.0  | 6.7   | 1.0  | 8.1  | 0.65 | 8.5   | 0.43 |  |
| 80                | 5.3                   | 1.6  | 6.5  | 1.4  | 7.3  | 1.0  | 7.5   | 0.68 | 5.8                   | 1.0  | 7.8   | 1.0  | 9.1  | 0.65 | 9.4   | 0.43 |  |
| 75                | 7.7                   | 1.6  | 8.9  | 1.2  | 9.6  | 1.0  | 9.6   | 0.68 | 8.3                   | 1.0  | 10.3  | 0.85 | 11.4 | 0.63 | 11.7  | 0.43 |  |
| 70                | 10.0                  | 1.3  | 11.1 | 1.05 | 11.7 | 0.92 | 11.8  | 0.68 | 10.9                  | 1.0  | 12.6  | 0.74 | 13.7 | 0.58 | 13.8  | 0.42 |  |
| 65                | 12.1                  | 0.92 | 13.2 | 0.82 | 13.7 | 0.78 | 13.7  | 0.68 | 13.2                  | 0.8  | 14.8  | 0.66 | 15.8 | 0.52 | 15.8  | 0.42 |  |
| 60                | 14.2                  | 0.65 | 15.1 | 0.59 | 15.6 | 0.56 | 15.5  | 0.56 | 15.3                  | 0.56 | 16.9  | 0.47 | 17.7 | 0.45 | 17.6  | 0.42 |  |
| 55                | 16.0                  | 0.45 | 17.0 | 0.41 | 17.3 | 0.4  |       |      | 17.4                  | 0.39 | 18.8  | 0.35 | 19.5 | 0.33 |       |      |  |
| 50                | 17.8                  | 0.29 | 18.6 | 0.27 | 18.9 | 0.26 |       |      | 19.3                  | 0.25 |       |      |      |      |       |      |  |
| A(°)              | 49~82                 |      |      |      |      |      | 59~82 |      | 49~82                 |      | 54~82 |      |      |      | 59~82 |      |  |

| アウトリガ中間張出 (2.5 m) |                       |      |      |      |      |      |      |      |                       |      |      |      |      |      |      | 一側方  |  |
|-------------------|-----------------------|------|------|------|------|------|------|------|-----------------------|------|------|------|------|------|------|------|--|
| ジブ長さ              | 24.0 m ブーム + 3.6 m ジブ |      |      |      |      |      |      |      | 24.0 m ブーム + 5.5 m ジブ |      |      |      |      |      |      |      |  |
| オフセット             | 5°                    |      | 25°  |      | 45°  |      | 60°  |      | 5°                    |      | 25°  |      | 45°  |      | 60°  |      |  |
| ブーム角度 (°)         | R(m)                  | W(t) | R(m) | W(t) | R(m) | W(t) | R(m) | W(t) | R(m)                  | W(t) | R(m) | W(t) | R(m) | W(t) | R(m) | W(t) |  |
| 82                | 4.3                   | 1.6  | 5.5  | 1.4  | 6.3  | 1.0  | 6.6  | 0.68 | 4.7                   | 1.0  | 6.7  | 1.0  | 8.1  | 0.65 | 8.5  | 0.43 |  |
| 80                | 5.3                   | 1.6  | 6.5  | 1.4  | 7.3  | 1.0  | 7.5  | 0.68 | 5.8                   | 1.0  | 7.8  | 1.0  | 9.1  | 0.65 | 9.4  | 0.43 |  |
| 75                | 7.6                   | 1.15 | 8.8  | 0.95 | 9.5  | 0.85 | 9.6  | 0.68 | 8.3                   | 0.97 | 10.2 | 0.75 | 11.4 | 0.63 | 11.7 | 0.43 |  |
| 70                | 9.8                   | 0.66 | 11.0 | 0.57 | 11.6 | 0.53 | 11.7 | 0.5  | 10.7                  | 0.56 | 12.4 | 0.46 | 13.6 | 0.4  | 13.8 | 0.4  |  |
| 65                | 11.9                  | 0.36 | 13.0 | 0.32 | 13.6 | 0.3  | 13.6 | 0.3  | 13.0                  | 0.3  | 14.6 | 0.25 | 15.6 | 0.23 | 15.7 | 0.23 |  |
| A(°)              | 64~82                 |      |      |      |      |      |      |      | 64~82                 |      |      |      |      |      |      |      |  |

R : 作業半径 W : 定格総荷重 A : ブーム角度の範囲 (無負荷時)

[ジブ (20.3 m ブーム)]

単位 (t)

| アウトリガ最大張出 (4.7 m) |                       |      |      |      |       |      |       |      |                       |      |      |      |       |      |       | -全周- |  |
|-------------------|-----------------------|------|------|------|-------|------|-------|------|-----------------------|------|------|------|-------|------|-------|------|--|
| ジブ長さ              | 20.3 m ブーム + 3.6 m ジブ |      |      |      |       |      |       |      | 20.3 m ブーム + 5.5 m ジブ |      |      |      |       |      |       |      |  |
| オフセット             | 5°                    |      | 25°  |      | 45°   |      | 60°   |      | 5°                    |      | 25°  |      | 45°   |      | 60°   |      |  |
| ブーム角度 (°)         | R(m)                  | W(t) | R(m) | W(t) | R(m)  | W(t) | R(m)  | W(t) | R(m)                  | W(t) | R(m) | W(t) | R(m)  | W(t) | R(m)  | W(t) |  |
| 82                | 3.7                   | 2.3  | 4.8  | 1.4  | 5.6   | 1.0  | 6.0   | 0.68 | 4.1                   | 1.4  | 5.9  | 1.0  | 7.3   | 0.65 | 7.8   | 0.43 |  |
| 80                | 4.6                   | 2.3  | 5.6  | 1.4  | 6.4   | 1.0  | 6.7   | 0.68 | 5.0                   | 1.4  | 6.8  | 1.0  | 8.1   | 0.65 | 8.6   | 0.43 |  |
| 75                | 6.6                   | 1.9  | 7.6  | 1.4  | 8.3   | 1.0  | 8.5   | 0.68 | 7.3                   | 1.4  | 8.9  | 1.0  | 10.1  | 0.63 | 10.4  | 0.43 |  |
| 70                | 8.5                   | 1.65 | 9.5  | 1.25 | 10.1  | 1.0  | 10.3  | 0.68 | 9.4                   | 1.2  | 11.0 | 0.85 | 12.0  | 0.58 | 12.3  | 0.43 |  |
| 65                | 10.4                  | 1.4  | 11.4 | 1.15 | 11.8  | 1.0  | 11.9  | 0.68 | 11.5                  | 1.05 | 12.9 | 0.76 | 13.8  | 0.55 | 13.9  | 0.42 |  |
| 60                | 12.2                  | 1.25 | 13.0 | 1.05 | 13.5  | 1.0  | 13.5  | 0.68 | 13.4                  | 0.93 | 14.7 | 0.69 | 15.5  | 0.52 | 15.5  | 0.42 |  |
| 55                | 13.9                  | 1.1  | 14.7 | 0.95 | 15.0  | 0.93 |       |      | 15.2                  | 0.82 | 16.4 | 0.64 | 17.0  | 0.5  |       |      |  |
| 50                | 15.5                  | 0.95 | 16.1 | 0.85 | 16.3  | 0.82 |       |      | 16.9                  | 0.73 | 17.9 | 0.6  | 18.4  | 0.49 |       |      |  |
| 45                | 16.9                  | 0.78 | 17.4 | 0.76 | 17.6  | 0.7  |       |      | 18.4                  | 0.65 | 19.3 | 0.57 | 19.7  | 0.49 |       |      |  |
| 40                | 18.1                  | 0.65 | 18.6 | 0.63 |       |      |       |      | 19.8                  | 0.56 | 20.6 | 0.52 |       |      |       |      |  |
| 35                | 19.3                  | 0.53 | 19.7 | 0.53 |       |      |       |      | 21.0                  | 0.47 | 21.6 | 0.46 |       |      |       |      |  |
| 30                | 20.3                  | 0.46 | 20.6 | 0.46 |       |      |       |      | 22.1                  | 0.4  | 22.5 | 0.4  |       |      |       |      |  |
| 25                | 21.1                  | 0.4  | 21.3 | 0.4  |       |      |       |      | 23.0                  | 0.35 | 23.2 | 0.35 |       |      |       |      |  |
| A(°)              | 24~82                 |      |      |      | 44~82 |      | 59~82 |      | 24~82                 |      |      |      | 44~82 |      | 59~82 |      |  |

| アウトリガ中間張出 (4.3 m) |                       |      |      |      |       |      |       |      |                       |      |      |      |       |      |       | -側方- |  |
|-------------------|-----------------------|------|------|------|-------|------|-------|------|-----------------------|------|------|------|-------|------|-------|------|--|
| ジブ長さ              | 20.3 m ブーム + 3.6 m ジブ |      |      |      |       |      |       |      | 20.3 m ブーム + 5.5 m ジブ |      |      |      |       |      |       |      |  |
| オフセット             | 5°                    |      | 25°  |      | 45°   |      | 60°   |      | 5°                    |      | 25°  |      | 45°   |      | 60°   |      |  |
| ブーム角度 (°)         | R(m)                  | W(t) | R(m) | W(t) | R(m)  | W(t) | R(m)  | W(t) | R(m)                  | W(t) | R(m) | W(t) | R(m)  | W(t) | R(m)  | W(t) |  |
| 82                | 3.7                   | 2.3  | 4.8  | 1.4  | 5.6   | 1.0  | 6.0   | 0.68 | 4.1                   | 1.4  | 5.9  | 1.0  | 7.3   | 0.65 | 7.8   | 0.43 |  |
| 80                | 4.6                   | 2.3  | 5.6  | 1.4  | 6.4   | 1.0  | 6.7   | 0.68 | 5.0                   | 1.4  | 6.8  | 1.0  | 8.1   | 0.65 | 8.6   | 0.43 |  |
| 75                | 6.6                   | 1.9  | 7.6  | 1.4  | 8.3   | 1.0  | 8.5   | 0.68 | 7.3                   | 1.4  | 8.9  | 1.0  | 10.1  | 0.63 | 10.4  | 0.43 |  |
| 70                | 8.5                   | 1.65 | 9.5  | 1.25 | 10.1  | 1.0  | 10.3  | 0.68 | 9.4                   | 1.2  | 11.0 | 0.85 | 12.0  | 0.58 | 12.3  | 0.43 |  |
| 65                | 10.4                  | 1.4  | 11.4 | 1.15 | 11.8  | 1.0  | 11.9  | 0.68 | 11.5                  | 1.05 | 12.9 | 0.76 | 13.8  | 0.55 | 13.9  | 0.42 |  |
| 60                | 12.2                  | 1.25 | 13.0 | 1.05 | 13.5  | 1.0  | 13.5  | 0.68 | 13.4                  | 0.93 | 14.7 | 0.69 | 15.5  | 0.52 | 15.5  | 0.42 |  |
| 55                | 13.9                  | 1.0  | 14.7 | 0.94 | 15.0  | 0.92 |       |      | 15.2                  | 0.82 | 16.4 | 0.64 | 17.0  | 0.5  |       |      |  |
| 50                | 15.4                  | 0.79 | 16.1 | 0.76 | 16.3  | 0.76 |       |      | 16.9                  | 0.67 | 17.9 | 0.6  | 18.4  | 0.49 |       |      |  |
| 45                | 16.8                  | 0.63 | 17.4 | 0.62 | 17.5  | 0.62 |       |      | 18.4                  | 0.55 | 19.3 | 0.5  | 19.7  | 0.49 |       |      |  |
| 40                | 18.1                  | 0.5  | 18.6 | 0.5  |       |      |       |      | 19.8                  | 0.44 | 20.6 | 0.42 |       |      |       |      |  |
| 35                | 19.3                  | 0.41 | 19.7 | 0.41 |       |      |       |      | 21.0                  | 0.36 | 21.6 | 0.34 |       |      |       |      |  |
| 30                | 20.3                  | 0.34 | 20.5 | 0.33 |       |      |       |      | 22.1                  | 0.3  | 22.5 | 0.28 |       |      |       |      |  |
| 25                | 21.1                  | 0.28 | 21.3 | 0.28 |       |      |       |      | 22.9                  | 0.24 | 23.2 | 0.23 |       |      |       |      |  |
| A(°)              | 24~82                 |      |      |      | 44~82 |      | 59~82 |      | 24~82                 |      |      |      | 44~82 |      | 59~82 |      |  |

R: 作業半径 W: 定格総荷重 A: ブーム角度の範囲 (無負荷時)

[ジブ (20.3 m ブーム)]

単位 (t)

| アウトリガ中間張出 (3.5 m) |                       |      |       |      |      |      |       |      |                       |      |      |      |      |      |       | 一側方  |  |
|-------------------|-----------------------|------|-------|------|------|------|-------|------|-----------------------|------|------|------|------|------|-------|------|--|
| ジブ長さ              | 20.3 m ブーム + 3.6 m ジブ |      |       |      |      |      |       |      | 20.3 m ブーム + 5.5 m ジブ |      |      |      |      |      |       |      |  |
| オフセット             | 5°                    |      | 25°   |      | 45°  |      | 60°   |      | 5°                    |      | 25°  |      | 45°  |      | 60°   |      |  |
| ブーム角度 (°)         | R(m)                  | W(t) | R(m)  | W(t) | R(m) | W(t) | R(m)  | W(t) | R(m)                  | W(t) | R(m) | W(t) | R(m) | W(t) | R(m)  | W(t) |  |
| 82                | 3.7                   | 2.3  | 4.8   | 1.4  | 5.6  | 1.0  | 6.0   | 0.68 | 4.1                   | 1.4  | 5.9  | 1.0  | 7.3  | 0.65 | 7.8   | 0.43 |  |
| 80                | 4.6                   | 2.3  | 5.6   | 1.4  | 6.4  | 1.0  | 6.7   | 0.68 | 5.0                   | 1.4  | 6.8  | 1.0  | 8.1  | 0.65 | 8.6   | 0.43 |  |
| 75                | 6.6                   | 1.9  | 7.6   | 1.4  | 8.3  | 1.0  | 8.5   | 0.68 | 7.3                   | 1.4  | 8.9  | 1.0  | 10.1 | 0.63 | 10.5  | 0.43 |  |
| 70                | 8.5                   | 1.65 | 9.5   | 1.25 | 10.1 | 1.0  | 10.3  | 0.68 | 9.4                   | 1.2  | 11.0 | 0.85 | 12.0 | 0.58 | 12.3  | 0.43 |  |
| 65                | 10.4                  | 1.25 | 11.3  | 1.1  | 11.8 | 1.0  | 11.9  | 0.68 | 11.4                  | 1.0  | 12.9 | 0.76 | 13.8 | 0.55 | 13.9  | 0.42 |  |
| 60                | 12.2                  | 0.9  | 13.0  | 0.8  | 13.4 | 0.77 | 13.5  | 0.68 | 13.4                  | 0.77 | 14.7 | 0.65 | 15.5 | 0.52 | 15.5  | 0.42 |  |
| 55                | 13.8                  | 0.65 | 14.6  | 0.6  | 14.9 | 0.58 |       |      | 15.1                  | 0.56 | 16.4 | 0.49 | 17.0 | 0.45 |       |      |  |
| 50                | 15.4                  | 0.48 | 16.0  | 0.44 | 16.3 | 0.43 |       |      | 16.8                  | 0.41 | 17.9 | 0.36 | 18.4 | 0.35 |       |      |  |
| 45                | 16.8                  | 0.34 | 17.4  | 0.32 | 17.5 | 0.31 |       |      | 18.3                  | 0.29 | 19.3 | 0.26 | 19.6 | 0.26 |       |      |  |
| 40                | 18.1                  | 0.23 |       |      |      |      |       |      |                       |      |      |      |      |      |       |      |  |
| A(°)              | 39~82                 |      | 44~82 |      |      |      | 59~82 |      | 44~82                 |      |      |      |      |      | 59~82 |      |  |

| アウトリガ中間張出 (2.5 m) |                       |      |      |      |      |      |      |      |                       |      |       |      |      |      |      | 一側方  |  |
|-------------------|-----------------------|------|------|------|------|------|------|------|-----------------------|------|-------|------|------|------|------|------|--|
| ジブ長さ              | 20.3 m ブーム + 3.6 m ジブ |      |      |      |      |      |      |      | 20.3 m ブーム + 5.5 m ジブ |      |       |      |      |      |      |      |  |
| オフセット             | 5°                    |      | 25°  |      | 45°  |      | 60°  |      | 5°                    |      | 25°   |      | 45°  |      | 60°  |      |  |
| ブーム角度 (°)         | R(m)                  | W(t) | R(m) | W(t) | R(m) | W(t) | R(m) | W(t) | R(m)                  | W(t) | R(m)  | W(t) | R(m) | W(t) | R(m) | W(t) |  |
| 82                | 3.7                   | 2.3  | 4.8  | 1.4  | 5.6  | 1.0  | 6.0  | 0.68 | 4.1                   | 1.4  | 5.9   | 1.0  | 7.3  | 0.65 | 7.8  | 0.43 |  |
| 80                | 4.6                   | 2.3  | 5.6  | 1.4  | 6.4  | 1.0  | 6.7  | 0.68 | 5.0                   | 1.4  | 6.8   | 1.0  | 8.1  | 0.65 | 8.6  | 0.43 |  |
| 75                | 6.5                   | 1.5  | 7.6  | 1.2  | 8.3  | 1.0  | 8.5  | 0.68 | 7.2                   | 1.15 | 8.9   | 0.95 | 10.1 | 0.63 | 10.4 | 0.43 |  |
| 70                | 8.4                   | 0.9  | 9.4  | 0.75 | 10.1 | 0.68 | 10.3 | 0.68 | 9.3                   | 0.72 | 10.9  | 0.6  | 12.0 | 0.53 | 12.3 | 0.43 |  |
| 65                | 10.3                  | 0.5  | 11.2 | 0.45 | 11.8 | 0.43 | 11.9 | 0.42 | 11.3                  | 0.42 | 12.8  | 0.35 | 13.8 | 0.3  | 13.9 | 0.3  |  |
| 60                | 12.0                  | 0.25 | 12.9 | 0.25 | 13.4 | 0.25 | 13.4 | 0.23 | 13.2                  | 0.23 |       |      |      |      |      |      |  |
| A(°)              | 59~82                 |      |      |      |      |      |      |      | 59~82                 |      | 64~82 |      |      |      |      |      |  |

R: 作業半径 W: 定格総荷重 A: ブーム角度の範囲 (無負荷時)

[アウトリガ使用時の注意]

1. 定格総荷重は、水平堅土上においてクレーンを水平に設置した状態での値で、つり具とフック質量（巻掛本数 4・2 本での作業時は 13 トン吊フック（4.9 トン吊フック）：130kg、巻掛本数 1 本での作業時は 3.2 トン吊フック：50 kg）を含んだ値です。太線より上はクレーンの強度によって定められ、下はクレーンの安定度によって定められています。
2. 作業半径は、ブームのたわみを含んだ実際の値に基づいていますので、ブーム作業時は必ず作業半径を基準にしてください。
3. ブームの定格総荷重表は、フックのワイヤロープ巻掛本数によって異なります。なお、フックのワイヤロープ巻掛本数 4 本でブーム長さが 20.3 m を超えるブーム作業はしないでください。
4. ジブの定格総荷重は、ブーム長さ 20.3 m 以下と 20.3 m を超えた場合で異なります。
5. ジブ作業は、ブームの角度を基準にしてください。なお、作業半径は 20.3 m および 24.0 m ブームにジブを装着した場合の計算値であり、実際の作業半径とは異なる場合があります。
6. ウインチの高速巻き上げおよび高速巻き下げが可能な条件は、使用するフックによって異なります。各フックのワイヤロープ巻掛本数における高速巻き上げ、高速巻き下げが可能な荷重（つり具とフック質量を含む）は下表のとおりです。また、急激なレバー操作は避けてください。

|        |                 |   |          |
|--------|-----------------|---|----------|
| 巻掛本数   | 4               | 2 | 1        |
| 荷重     | 2.4 t 以下        |   | 1.2 t 以下 |
| フックの種類 | 13 トン吊（4.9 トン吊） |   | 3.2 トン吊  |
| フックの質量 | 130kg（130kg）    |   | 50kg     |

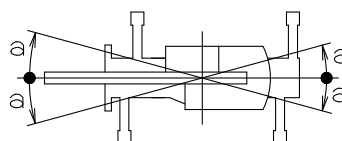
（ ）内は、GR-130N 型の値です。

7. ジブにおけるフックのワイヤロープ巻掛本数は 1 本です。
8. 側方域でのつり上げ性能は、アウトリガ張出幅によって異なります。張出幅に応じた性能で作業をしてください。また、前方・後方域でのつり上げ性能は「アウトリガ最大張出」の定格総荷重ですが、アウトリガ張出幅によってその前方・後方域の範囲（角度 a）が異なります。

|       |                 |                 |                 |             |
|-------|-----------------|-----------------|-----------------|-------------|
| 張出幅   | 中間張出<br>(4.3 m) | 中間張出<br>(3.5 m) | 中間張出<br>(2.5 m) | 最小張出<br>(※) |
| 角度 a° | 45              | 35              | 25              | 15          |

※1.7 m・・・X型アウトリガ

1.64 m・・・H型アウトリガ





2-(2) アウトリガ不使用

●巻掛本数:4本、2本

単位(t)

| 作業半径<br>(m) | 車両静止時     |      |           |       |            |       | 車両走行時 (1.6 km/h 以下) |      |           |       |            |       |
|-------------|-----------|------|-----------|-------|------------|-------|---------------------|------|-----------|-------|------------|-------|
|             | 5.5 m ブーム |      | 9.2 m ブーム |       | 12.9 m ブーム |       | 5.5 m ブーム           |      | 9.2 m ブーム |       | 12.9 m ブーム |       |
|             | 前方        | 全周   | 前方        | 全周    | 前方         | 全周    | 前方                  | 全周   | 前方        | 全周    | 前方         | 全周    |
| 1.0         | 3.6       | 2.8  | 3.6       | 2.8   |            |       | 3.2                 | 2.0  | 3.2       | 2.0   |            |       |
| 1.5         | 3.6       | 2.8  | 3.6       | 2.8   | 3.6        | 2.8   | 3.2                 | 2.0  | 3.2       | 2.0   | 3.2        | 2.0   |
| 2.0         | 3.4       | 2.8  | 3.4       | 2.8   | 3.4        | 2.8   | 3.0                 | 2.0  | 3.0       | 2.0   | 3.0        | 2.0   |
| 2.5         | 3.1       | 2.15 | 3.1       | 2.1   | 3.1        | 2.05  | 2.8                 | 1.55 | 2.75      | 1.5   | 2.65       | 1.45  |
| 3.0         | 2.65      | 1.6  | 2.6       | 1.55  | 2.55       | 1.5   | 2.4                 | 1.1  | 2.3       | 1.05  | 2.2        | 1.0   |
| 3.5         | 2.3       | 1.25 | 2.2       | 1.2   | 2.1        | 1.1   | 2.0                 | 0.85 | 1.9       | 0.75  | 1.8        | 0.65  |
| 4.0         | 2.0       | 0.9  | 1.9       | 0.8   | 1.7        | 0.7   | 1.7                 | 0.6  | 1.65      | 0.5   | 1.5        | 0.4   |
| 4.5         |           |      | 1.6       | 0.5   | 1.4        | 0.4   |                     |      | 1.4       | 0.3   | 1.25       |       |
| 5.0         |           |      | 1.3       |       | 1.1        |       |                     |      | 1.15      |       | 1.0        |       |
| 5.5         |           |      | 1.1       |       | 0.95       |       |                     |      | 0.95      |       | 0.85       |       |
| 6.0         |           |      | 0.9       |       | 0.8        |       |                     |      | 0.8       |       | 0.7        |       |
| 7.0         |           |      | 0.5       |       | 0.5        |       |                     |      | 0.45      |       | 0.45       |       |
| A(°)        | 0~82      |      | 31~82     | 53~82 | 54~82      | 66~82 | 0~82                |      | 31~82     | 53~82 | 54~82      | 68~82 |

●巻掛本数:1本

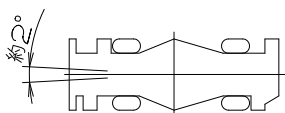
単位(t)

| 作業半径<br>(m) | 車両静止時     |      |           |       |            |       | 車両走行時 (1.6 km/h 以下) |      |           |       |            |       |
|-------------|-----------|------|-----------|-------|------------|-------|---------------------|------|-----------|-------|------------|-------|
|             | 5.5 m ブーム |      | 9.2 m ブーム |       | 12.9 m ブーム |       | 5.5 m ブーム           |      | 9.2 m ブーム |       | 12.9 m ブーム |       |
|             | 前方        | 全周   | 前方        | 全周    | 前方         | 全周    | 前方                  | 全周   | 前方        | 全周    | 前方         | 全周    |
| 1.0         | 3.2       | 2.8  |           |       |            |       | 3.2                 | 2.0  |           |       |            |       |
| 1.5         | 3.2       | 2.8  | 3.2       | 2.8   |            |       | 3.2                 | 2.0  | 3.2       | 2.0   |            |       |
| 2.0         | 3.2       | 2.8  | 3.2       | 2.8   | 3.2        | 2.8   | 3.0                 | 2.0  | 3.0       | 2.0   | 3.0        | 2.0   |
| 2.5         | 3.1       | 2.15 | 3.1       | 2.1   | 3.1        | 2.05  | 2.8                 | 1.55 | 2.75      | 1.5   | 2.65       | 1.45  |
| 3.0         | 2.65      | 1.6  | 2.6       | 1.55  | 2.55       | 1.5   | 2.4                 | 1.1  | 2.3       | 1.05  | 2.2        | 1.0   |
| 3.5         | 2.3       | 1.25 | 2.2       | 1.2   | 2.1        | 1.1   | 2.0                 | 0.85 | 1.9       | 0.75  | 1.8        | 0.65  |
| 4.0         | 2.0       | 0.9  | 1.9       | 0.8   | 1.7        | 0.7   | 1.7                 | 0.6  | 1.65      | 0.5   | 1.5        | 0.4   |
| 4.5         |           |      | 1.6       | 0.5   | 1.4        | 0.4   |                     |      | 1.4       | 0.3   | 1.25       |       |
| 5.0         |           |      | 1.3       |       | 1.1        |       |                     |      | 1.15      |       | 1.0        |       |
| 5.5         |           |      | 1.1       |       | 0.95       |       |                     |      | 0.95      |       | 0.85       |       |
| 6.0         |           |      | 0.9       |       | 0.8        |       |                     |      | 0.8       |       | 0.7        |       |
| 7.0         |           |      | 0.5       |       | 0.5        |       |                     |      | 0.45      |       | 0.45       |       |
| A(°)        | 0~82      |      | 35~82     | 56~82 | 56~82      | 67~82 | 0~82                |      | 35~82     | 56~82 | 56~82      | 69~82 |

A : ブーム角度の範囲 (無負荷時)

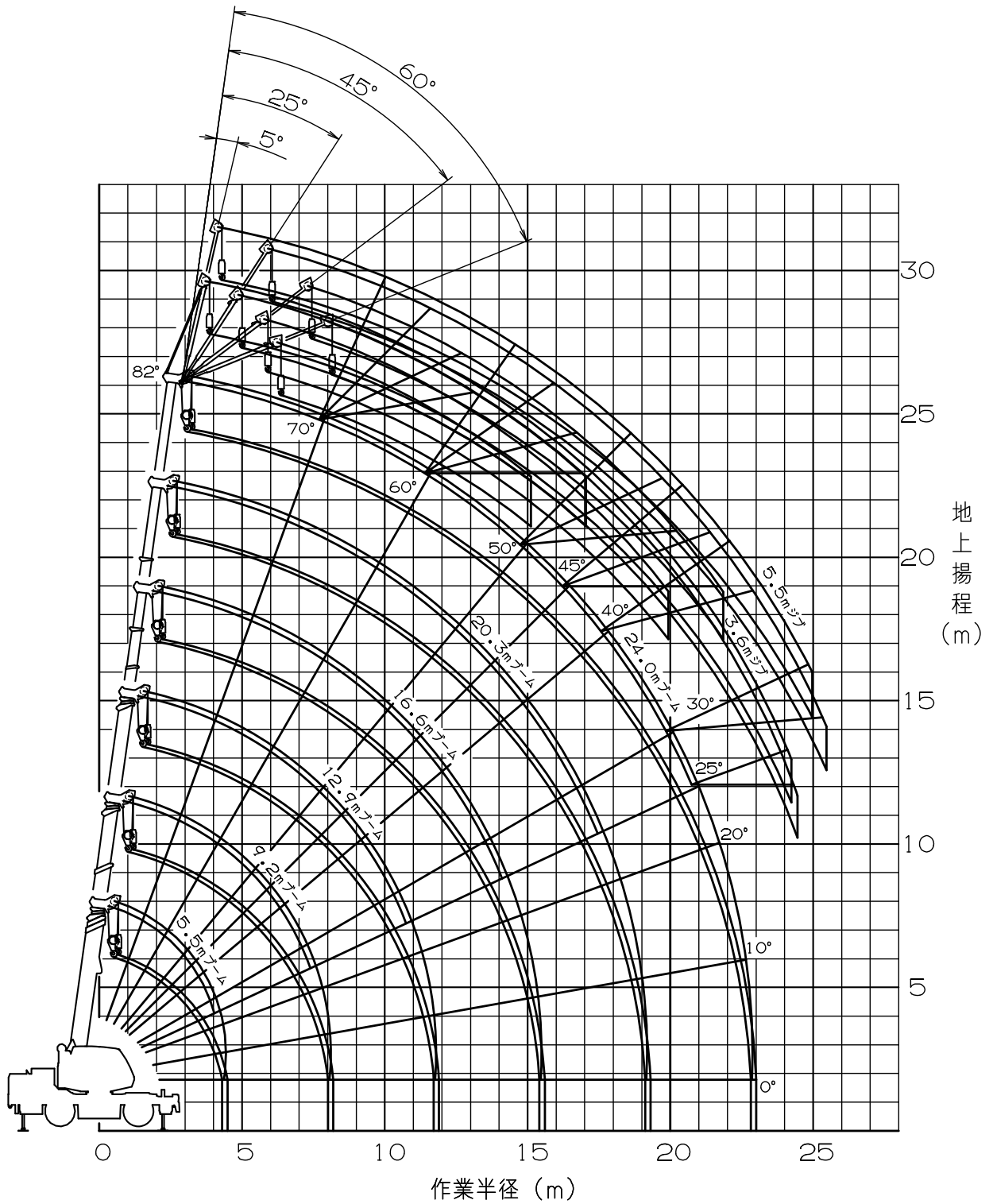
[アウトリガ不使用時の注意]

1. 定格総荷重は、水平堅土上においてタイヤのエア圧が規定圧（900 kPa {9.00 kgf/cm<sup>2</sup>}）で、かつ完全にサスペンションロックした場合の値で、つり具とフック質量（巻掛本数4・2本での作業時は13トン吊フック（4.9トン吊フック）：130 kg、巻掛本数1本での作業時は3.2トン吊フック：50 kg）を含んだ値です。  
太線より上はクレーンの強度によって定められ、下は安定度によって定められています。実際の作業では、地盤、作業状態等を考慮して使用してください。
2. 作業半径は、ブームおよびタイヤのたわみを含んだ実際の値に基づいていますので、必ず作業半径を基準にしてください。
3. 定格総荷重表は、フックのワイヤロープ巻掛本数によって異なります。
4. 高速巻き上げ作業、高速巻き下げ作業、ブーム長さが12.9 mを超えるブーム作業およびジブの使用はしないでください。
5. 「前方」のクレーン作業は、AMLの「前方位置シンボル」が点灯しているときに行ってください。前方の範囲は、ブームがキャリヤの前方2°以内です。



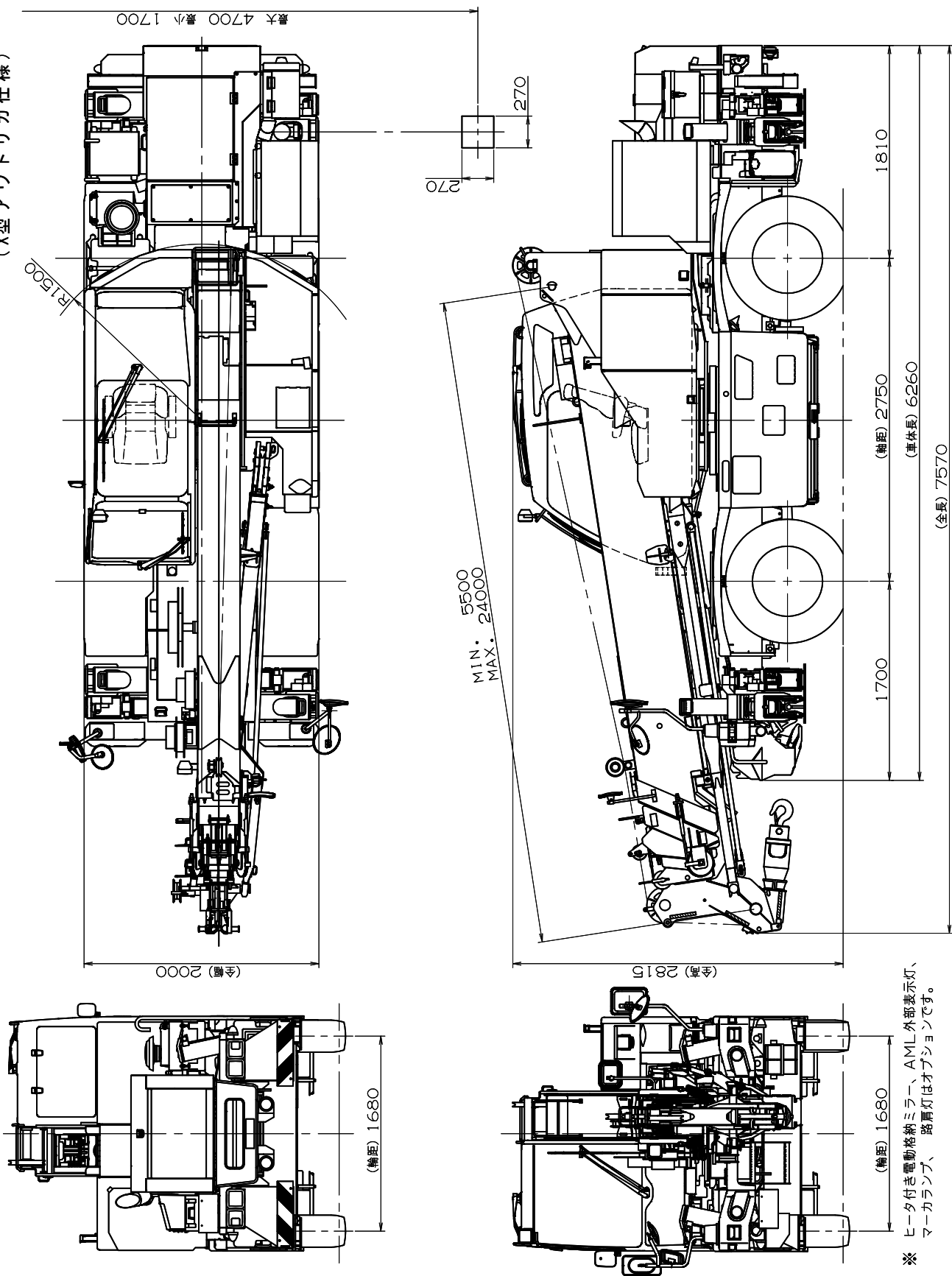
6. つり荷走行は、「駆動モード切換」スイッチを「4WD 低速走行」にし、シフトスイッチを1速にして行ってください。
7. つり荷走行は、旋回ブレーキをかけ、荷が振れないように地面近くに保持し、1.6 km/h 以下で行ってください。特に急ハンドル、急発進、急ブレーキは避けてください。
8. つり荷走行中には、クレーン作業を行わないでください。

### 3. 作業半径 - 揚程図



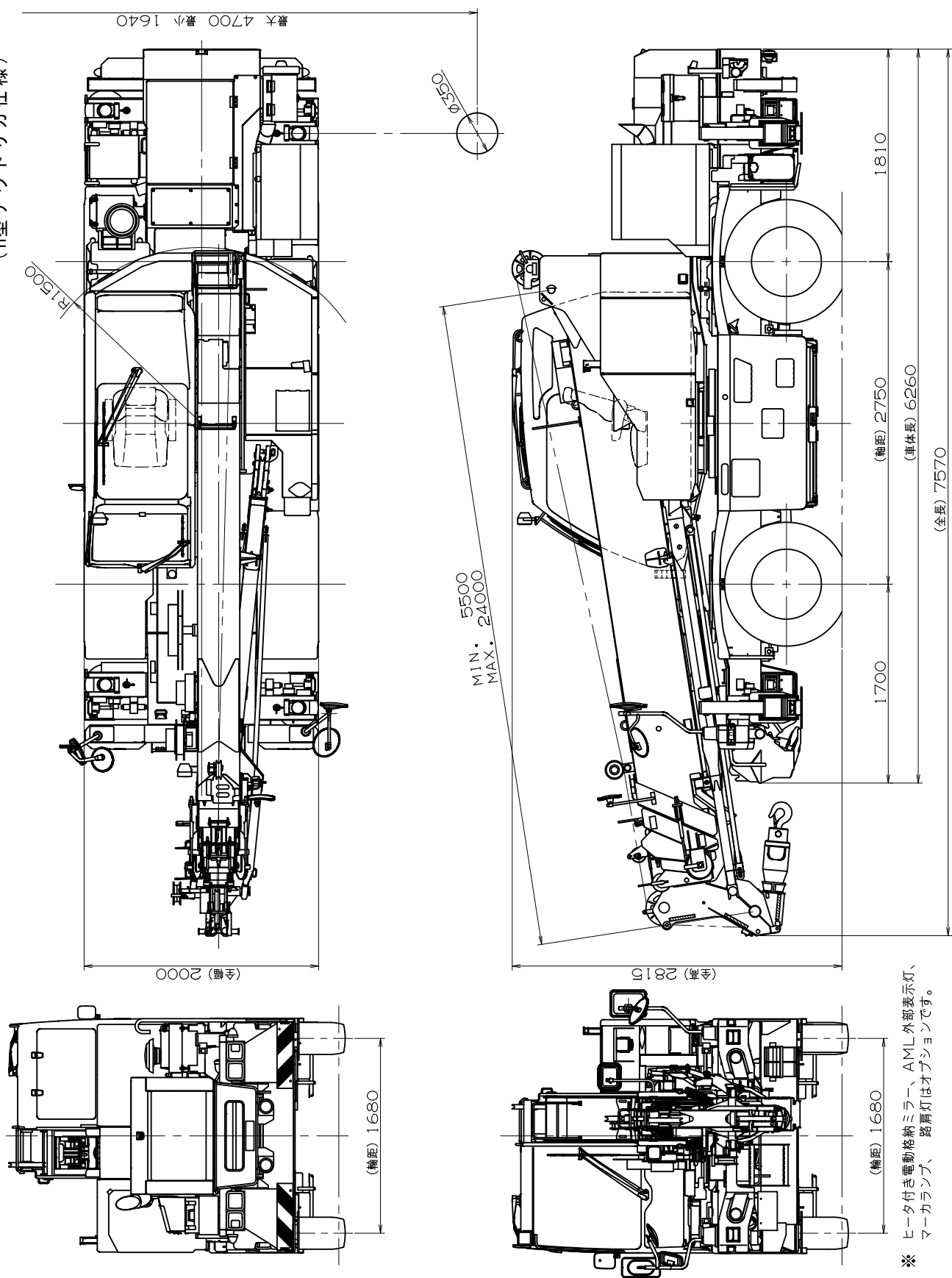
- 注意 1. 上図は、ブームのたわみを含んでいません。  
 2. 上図は、アウトリガ最大 (4.7 m) 張出状態での図です。

4. 外 観 図 (X型アウトリガ仕様)



※ ヒータ付き電動格納ミラー、AML外部表示灯、マーカーランプ、路肩灯はオプションです。

4. 外 観 図 (H型アウトリガ仕様)



※ ヒータ付き電動格納ミラー、AML外部表示灯、マーカーランプ、路肩灯はオプションです。