

タダノ ラフテレーンクレーン

GR-160N 型

(6 段ブーム、2 段パワーチルトジブ、X 型アウトリガ)

仕 様 書

スペック番号 GR-160N-4-00101

株式会社 タダノ

GR-160N 型 16ton ホイールクレーン

1. 主要諸元

◎ クレーン

クレーン容量	6.5 m ブーム	16,000 kg × 3.0 m (6 本掛)
	10.7 m ブーム	12,000 kg × 4.0 m (6 本掛)
	14.9 m ブーム	9,000 kg × 4.5 m (4 本掛)
	19.1 m ブーム	7,000 kg × 5.5 m (4 本掛)
	23.3 m ブーム	5,000 kg × 6.0 m (4 本掛)
	27.5 m ブーム	3,500 kg × 7.0 m (4 本掛)
	4.5 m ジブ	2,000 kg × 75° (1 本掛)
	6.9 m ジブ	1,500 kg × 70° (1 本掛)
	シングルトップ	3,200 kg (1 本掛)
最大地上揚程	ブーム	28.2 m
	ジブ	35.0 m
最大作業半径	ブーム	24.0 m
	ジブ	27.8 m
ブーム長さ		6.5 m ~ 27.5 m
ブーム伸縮長さ		21.0 m
ブーム伸長速度		21.0 m / 71s
ジブ長さ		4.5、6.9 m
主巻ワイヤロープ巻き上げ速度		120 m/min (5 層)
主巻フック巻き上げ速度		30 m/min (4 本掛)
主巻ワイヤロープ巻き下げ速度 (参考)		標準: 120 m/min (5 層) 高速: 170 m/min (5 層)
補巻ワイヤロープ巻き上げ速度		110 m/min (3 層)
補巻フック巻き上げ速度		110 m/min (1 本掛)
補巻ワイヤロープ巻き下げ速度 (参考)		標準: 110 m/min (3 層) 高速: 150 m/min (3 層)
ブーム起伏角度		-9° ~ 82.5°
ブーム上げ速度		-9° ~ 82.5° / 30 s
旋回角度		360° 連続
旋回速度		2.6 min ⁻¹ {rpm}
ワイヤロープ	主巻	径 14 mm × 長さ 155 m 難燃性ワイヤロープ
	補巻	径 14 mm × 長さ 85 m 難燃性ワイヤロープ
ブーム形式		箱型 6 段油圧伸縮式 (2・3 段目同時、4・5・6 段目同時)
ブーム伸縮装置		複動油圧シリンダ直押式 2 本 ワイヤロープ式伸縮装置 3 基 圧力補償付流量調整弁付
ジブ形式		ブーム下抱込格納式 2 段 (2 段目引出式) オフセット 5° ~ 60° 油圧無段階傾斜式
シングルトップ形式		先端ブーム固定式

巻き上げ装置	油圧モータ駆動遊星歯車減速式 自動ブレーキ 高速巻き下げ機能 シングルウインチ 2基
ブーム起伏装置	圧力補償付流量調整弁付 複動油圧シリンダ直押式 1本
旋回装置	圧力補償付流量調整弁付 油圧モータ駆動遊星歯車減速式 ボールベアリング式 旋回フリー・ロック切換式 ネガティブブレーキ
アウトリガ	全油圧式 X 型 (フロート一体型) スライド・ジャッキ各個操作装置付 最大張出幅 5.2 m 中間張出幅 4.8 m、4.4 m、3.2 m 最小張出幅 2.7 m
操作方式	電気操作式
作業時最大路面荷重	18.4 t
動力取出方式	PTO 湿式多板クラッチ式
油圧ポンプ	2 連可変ピストンポンプ 2 連ギヤポンプ
作動油タンク容量	285 L
安全装置	過負荷防止装置 (AML) 旋回自動停止装置 起伏緩停止装置 巻過防止装置 作業領域制御装置 アウトリガ張出幅検出装置 水準器 玉掛けロープはずれ止め 油圧安全弁 伸縮シリンダ油圧ロック装置 起伏シリンダ油圧ロック装置 パワーチルトシリンダ油圧ロック装置 ジャッキシリンダ油圧ロック装置
付属装置	除湿機能付フルオートエアコン 作動油温度計 拡声器 FM・AM ラジオ オイルクーラー 視覚式ドラムインジケータ 操作ペダル ISO 配列の場合：伸縮用および補巻用 タダノ配列の場合：起伏用および伸縮用 テレマティクス用通信端末 燃料消費モニター エコモード 作動油目づまり警報装置
付属品	盤木 (4 枚) アルミ敷板 (4 枚)

◎ 車 両

車名	および型式	タダノ YDS-T014
エンジン	名 称	カミンズ QSB6.7-4C (過給機、給気冷却器および尿素 SCR システム付)
	形 式	水冷 4 サイクル 6 気筒直接噴射式ディーゼルエンジン
	総排気量	6.690 L
	最高出力	175 kW {238 PS} / 2,300 min ⁻¹ {rpm}
	最大トルク	888 N・m{90.5 kgf・m} / 1,500 min ⁻¹ {rpm}
トルクコンバータ形式		3 要素 1 段 (自動ロックアップ機構付)
変速機形式		自動及び手動変速式 パワーシフト式 (湿式多板クラッチ) 前進 4 段、後退 1 段 (Hi, Lo 付)
減速機形式		車軸 2 段減速式
駆動方式		2WD (4×2)・4WD (4×4) 切換式
前車軸方式		全浮動式
後車軸方式		全浮動式
懸架方式	前 輪	縦置板ばね式 (油圧ロックシリンダ付)
	後 輪	縦置板ばね式 (油圧ロックシリンダ付)
ステアリング形式		全油圧式パワーステアリング
ブレーキ	主ブレーキ	空気油圧複合式前後ディスクブレーキ
	駐車ブレーキ	空気式推進軸制動内部拡張形スプリングブレーキ
	補助ブレーキ	排気ブレーキ 作業用補助制動装置
フレーム		箱型溶接構造
バッテリー		12V - 120Ah×2 個 (24V)
燃料タンク容量		250 L
尿素水タンク容量		19 L
タイヤ	前 輪	325/95R24 162/160K (160E ROAD)
	後 輪	325/95R24 162/160K (160E ROAD)
運転室		乗車定員 1 人 内装付 ゴムマウント方式 フルアジャスタブル・サスペンションシート (ヘッドレスト、アームレスト、シートベルト付) アジャスト式ハンドル (チルト、伸縮) 間欠式フロント・天井ワイパー (ウォッシャー付) パワーウインドー サイドバイザ
安全装置		緊急かじ取装置 サスペンションロック装置 リヤステアリングロック装置 エンジンオーバーラン警報装置 オーバシフト防止装置 駐車ブレーキ警報装置 ラジエータ液面警報装置 作動油油漏れ警報装置 左前方カメラ

付 属 装 置

ヒータ付電動格納ミラー
俯瞰映像表示装置
盗難防止装置
タイヤ歯止め
LED ヘッドランプ
人物検知警報装置

◎ 走行時寸法

全	長			8,310 mm
全	幅			2,200 mm
全	高			3,150 mm
軸	距			3,200 mm
輪	距	前	輪	1,820 mm
		後	輪	1,820 mm

◎ 重 量

車 両 総 重 量				19,795 kg
	前	軸	重	9,825 kg
	後	軸	重	9,970 kg

◎ 走行性能

最 高 速 度				49 km/h
登 坂 能 力	(tan θ)			0.6
最 小 回 転 半 径				4.8 m (4 輪ステアリング)
				8.5 m (2 輪ステアリング)

◎ オプション

ウインチドラム監視カメラ
AML 外部表示灯
路肩灯
マーカーランプ
外部音声警報装置
作業準備用ラジコン
集中給油装置
ハロゲンヘッドランプ

2. 定格総荷重表

2-(1) アウトリガ使用

[ブーム]

単位 (t)

アウトリガ最大張出 (5.2 m) ー全周ー						
ブーム長さ 作業半径	6.5 m	10.7 m	14.9 m	19.1 m	23.3 m	27.5 m
2.5 m	16.0	12.0	9.0	7.0		
3.0 m	16.0	12.0	9.0	7.0		
3.5 m	14.0	12.0	9.0	7.0	5.0	3.5
4.0 m	12.5	12.0	9.0	7.0	5.0	3.5
4.5 m	11.7	11.1	9.0	7.0	5.0	3.5
5.0 m	(4.4m)	10.25	8.9	7.0	5.0	3.5
5.5 m		9.4	8.2	7.0	5.0	3.5
6.0 m		8.8	7.6	6.6	5.0	3.5
7.0 m		6.75	6.5	5.8	4.7	3.5
8.0 m		5.05	4.95	5.25	4.15	3.4
9.0 m		4.35	3.9	4.3	3.7	3.1
10.0 m		(8.6m)	3.1	3.45	3.3	2.8
11.0 m			2.5	2.85	3.05	2.55
12.0 m			2.05	2.4	2.65	2.4
13.0 m			1.75	2.0	2.2	2.25
14.0 m			(12.8m)	1.7	1.9	2.05
15.0 m				1.4	1.6	1.75
16.0 m				1.2	1.4	1.5
17.0 m				1.05	1.2	1.3
18.0 m					1.05	1.15
19.0 m					0.85	1.0
20.0 m					0.75	0.85
22.0 m					0.6	0.60
24.0 m					(21.2m)	0.45
A (°)	0 ~ 82.5					

A : ブーム角度の範囲 (無負荷時)

単位 (t)

アウトリガ中間張出 (4.8 m) ー側方ー						
ブーム長さ 作業半径	6.5 m	10.7 m	14.9 m	19.1 m	23.3 m	27.5 m
2.5 m	16.0	12.0	9.0	7.0		
3.0 m	16.0	12.0	9.0	7.0		
3.5 m	14.0	12.0	9.0	7.0	5.0	3.5
4.0 m	12.5	12.0	9.0	7.0	5.0	3.5
4.5 m	11.7	11.1	9.0	7.0	5.0	3.5
5.0 m	(4.4m)	10.2	8.9	7.0	5.0	3.5
5.5 m		9.05	8.2	7.0	5.0	3.5
6.0 m		7.65	7.35	6.6	5.0	3.5
7.0 m		5.6	5.6	5.8	4.7	3.5
8.0 m		4.3	4.25	4.7	4.15	3.4
9.0 m		3.7	3.35	3.75	3.7	3.1
10.0 m		(8.6m)	2.65	3.05	3.3	2.8
11.0 m			2.1	2.5	2.7	2.55
12.0 m			1.65	2.05	2.25	2.35
13.0 m			1.35	1.65	1.9	2.1
14.0 m			(12.8m)	1.3	1.6	1.75
15.0 m				1.05	1.35	1.5
16.0 m				0.85	1.15	1.3
17.0 m				0.7	0.95	1.1
18.0 m					0.75	0.95
19.0 m					0.6	0.8
20.0 m					0.5	0.65
22.0 m						0.45
A (°)	0 ~ 82.5					22 ~ 82.5

A : ブーム角度の範囲 (無負荷時)

[ブーム]

ブーム 長さ 作業半径		アウトリガ中間張出 (4.4 m)					一側方—		
2.5 m	16.0	12.0	9.0	7.0					
3.0 m	16.0	12.0	9.0	7.0					
3.5 m	14.0	12.0	9.0	7.0	5.0	3.5			
4.0 m	12.5	12.0	9.0	7.0	5.0	3.5			
4.5 m	11.55 (4.4m)	11.1	9.0	7.0	5.0	3.5			
5.0 m		9.0	8.55	7.0	5.0	3.5			
5.5 m		7.6	7.6	7.0	5.0	3.5			
6.0 m		6.45	6.4	6.6	5.0	3.5			
7.0 m		4.75	4.75	5.10	4.7	3.5			
8.0 m		3.6	3.65	3.95	4.15	3.4			
9.0 m		3.05	2.85	3.15	3.5	3.1			
10.0 m		(8.6m)	2.2	2.5	2.85	2.8			
11.0 m			1.7	2.0	2.35	2.4			
12.0 m			1.35	1.65	1.95	2.0			
13.0 m			1.1	1.35	1.6	1.7			
14.0 m			(12.8m)	1.05	1.35	1.45			
15.0 m				0.85	1.1	1.2			
16.0 m				0.65	0.9	1.0			
17.0 m				0.55	0.75	0.8			
18.0 m					0.6	0.7			
19.0 m					0.5	0.55			
20.0 m						0.5			
A (°)		0 ~ 82.5					33 ~ 82.5		

A: ブーム角度の範囲 (無負荷時)

ブーム 長さ 作業半径		アウトリガ中間張出 (3.2 m)					一側方—		
2.5 m	16.0	12.0	9.0	7.0					
3.0 m	14.15	12.0	9.0	7.0					
3.5 m	10.2	9.9	8.6	7.0	5.0	3.5			
4.0 m	7.75	7.85	7.55	7.0	5.0	3.5			
4.5 m	6.55	6.25	6.2	6.9	5.0	3.5			
5.0 m	(4.4m)	5.15	5.15	5.7	5.0	3.5			
5.5 m		4.35	4.3	4.8	4.9	3.5			
6.0 m		3.65	3.7	4.1	4.3	3.5			
7.0 m		2.7	2.7	3.05	3.2	3.35			
8.0 m		1.95	1.95	2.35	2.5	2.65			
9.0 m		1.65	1.4	1.8	1.95	2.1			
10.0 m		(8.6m)	1.0	1.4	1.6	1.7			
11.0 m			0.65	1.05	1.25	1.35			
12.0 m			0.4	0.75	0.95	1.05			
13.0 m				0.5	0.75	0.85			
14.0 m				0.35	0.55	0.65			
15.0 m					0.35	0.5			
A (°)		0 ~ 82.5					33 ~ 82.5	42 ~ 49 ~ 82.5	

A: ブーム角度の範囲 (無負荷時)

[ブーム]

単位 (t)

ブーム 長さ 作業半径		アウトリガ最小張出 (2.7 m)							側方	
		6.5 m	10.7 m	14.9 m	19.1 m	23.3 m	27.5 m			
2.5 m		12.5	12.0	9.0	7.0					
3.0 m		9.85	9.65	8.85	7.0					
3.5 m		7.4	7.5	7.55	6.8	5.0	3.5			
4.0 m		5.7	5.95	5.95	6.2	5.0	3.5			
4.5 m		4.85	4.75	4.75	5.15	4.95	3.5			
5.0 m	(4.4m)		3.9	3.85	4.25	4.45	3.5			
5.5 m			3.2	3.15	3.55	3.75	3.5			
6.0 m			2.65	2.65	2.95	3.25	3.3			
7.0 m			1.85	1.8	2.15	2.4	2.5			
8.0 m			1.25	1.2	1.55	1.8	1.95			
9.0 m			0.95	0.75	1.1	1.35	1.5			
10.0 m			(8.6m)	0.45	0.75	1.0	1.15			
11.0 m					0.45	0.7	0.85			
12.0 m						0.5	0.6			
A (°)		0 ~ 82.5	40 ~ 82.5	43 ~ 82.5	51 ~ 82.5	57 ~ 82.5				

A : ブーム角度の範囲 (無負荷時)

[ジ ブ (27.5 m ブーム)]

アウトリガ最大張出 (5.2 m) ー全周ー																	
ジブ長さ	27.5 m ブーム+4.5 m ジブ								27.5 m ブーム+6.9 m ジブ								
オフセット	5°		25°		45°		60°		5°		25°		45°		60°		
ブーム角度 (°)	R (m)	W (t)	R (m)	W (t)	R (m)	W (t)	R (m)	W (t)	R (m)	W (t)	R (m)	W (t)	R (m)	W (t)	R (m)	W (t)	
82.5	3.9	2.0	5.6	2.0	6.7	1.55	7.2	1.2	4.5	1.5	7.0	1.3	8.6	0.82	9.7	0.69	
75	8.4	2.0	9.9	1.7	10.8	1.4	11.2	1.15	9.2	1.5	11.5	1.05	12.9	0.75	13.8	0.66	
70	11.2	1.95	12.5	1.5	13.4	1.25	13.6	1.1	12.3	1.5	14.3	0.96	15.6	0.72	16.4	0.65	
65	13.8	1.65	15.1	1.3	15.8	1.15	16.0	1.1	15.1	1.3	17.0	0.88	18.1	0.69	18.9	0.64	
60	16.2	1.35	17.4	1.2	18.1	1.1	18.2	1.1	17.7	1.1	19.6	0.82	20.5	0.67	21.1	0.64	
55	18.4	1.0	19.6	0.95	20.1	0.95			20.1	0.89	21.9	0.77	22.7	0.66			
50	20.5	0.75	21.5	0.71	21.9	0.71			22.4	0.66	24.0	0.61	24.6	0.6			
45	22.4	0.54	23.3	0.52	23.5	0.5			24.4	0.47	25.8	0.43	26.1	0.4			
40	24.1	0.38	24.9	0.37					26.2	0.32	27.4	0.3					
35	25.6	0.25	26.2	0.25					27.8	0.21							
A(°)	34~82.5				44~82.5		59~82.5		34~82.5		39~82.5		44~82.5		59~82.5		

R:作業半径 W:定格総荷重 A:ブーム角度の範囲(無負荷時)

アウトリガ中間張出 (4.8 m) ー側方ー																	
ジブ長さ	27.5 m ブーム+4.5 m ジブ								27.5 m ブーム+6.9 m ジブ								
オフセット	5°		25°		45°		60°		5°		25°		45°		60°		
ブーム角度 (°)	R (m)	W (t)	R (m)	W (t)	R (m)	W (t)	R (m)	W (t)	R (m)	W (t)	R (m)	W (t)	R (m)	W (t)	R (m)	W (t)	
82.5	3.9	2.0	5.6	2.0	6.7	1.55	7.2	1.2	4.5	1.5	7.0	1.3	8.6	0.82	9.7	0.69	
75	8.4	2.0	9.9	1.7	10.8	1.4	11.2	1.15	9.2	1.5	11.5	1.05	12.9	0.75	13.8	0.66	
70	11.2	1.95	12.5	1.5	13.4	1.25	13.6	1.1	12.3	1.5	14.3	0.96	15.6	0.72	16.4	0.65	
65	13.8	1.65	15.1	1.3	15.8	1.15	16.0	1.1	15.1	1.3	17.0	0.88	18.1	0.69	18.9	0.64	
60	16.1	1.15	17.4	1.05	18.1	1.05	18.1	1.0	17.7	1.05	19.6	0.82	20.5	0.67	21.1	0.64	
55	18.3	0.84	19.5	0.78	20.0	0.77			20.1	0.78	21.9	0.71	22.7	0.66			
50	20.4	0.59	21.4	0.56	21.8	0.56			22.3	0.55	23.9	0.5	24.5	0.48			
45	22.3	0.4	23.2	0.38	23.5	0.38			24.3	0.36	25.7	0.34	26.1	0.32			
40	24.0	0.25	24.8	0.23					26.1	0.23	27.3	0.21					
A(°)	39~82.5				44~82.5		59~82.5		39~82.5				44~82.5		59~82.5		

R:作業半径 W:定格総荷重 A:ブーム角度の範囲(無負荷時)

[ジ ブ (27.5 m ブーム)]

アウトリガ中間張出 (4.4 m) ー側方ー																	
ジブ長さ	27.5 m ブーム+4.5 m ジブ								27.5 m ブーム+6.9 m ジブ								
オフセット	5°		25°		45°		60°		5°		25°		45°		60°		
ブーム角度 (°)	R (m)	W (t)	R (m)	W (t)	R (m)	W (t)	R (m)	W (t)	R (m)	W (t)	R (m)	W (t)	R (m)	W (t)	R (m)	W (t)	
82.5	3.9	2.0	5.6	2.0	6.7	1.55	7.2	1.2	4.5	1.5	7.0	1.3	8.6	0.82	9.7	0.69	
75	8.4	2.0	9.9	1.7	10.8	1.4	11.2	1.15	9.2	1.5	11.5	1.05	12.9	0.75	13.8	0.66	
70	11.2	1.95	12.5	1.5	13.4	1.25	13.6	1.1	12.3	1.5	14.3	0.96	15.6	0.72	16.4	0.65	
65	13.6	1.3	15.0	1.15	15.8	1.1	16.0	1.05	15.1	1.3	17.0	0.88	18.1	0.69	18.9	0.64	
60	16.0	0.9	17.2	0.82	17.9	0.82	18.0	0.77	17.6	0.87	19.5	0.8	20.5	0.67	21.1	0.64	
55	18.2	0.62	19.4	0.58	19.9	0.58			20.0	0.57	21.7	0.53	22.5	0.53			
50	20.3	0.41	21.3	0.4	21.7	0.39			22.2	0.35	23.7	0.33	24.3	0.33			
45	22.2	0.24	23.1	0.22	23.4	0.21			24.2	0.23	25.6	0.2	26.0	0.2			
A(°)	44~82.5						59~82.5		44~82.5						59~82.5		

R:作業半径 W:定格総荷重 A:ブーム角度の範囲(無負荷時)

アウトリガ中間張出 (3.2 m) ー側方ー																	
ジブ長さ	27.5 m ブーム+4.5 m ジブ								27.5 m ブーム+6.9 m ジブ								
オフセット	5°		25°		45°		60°		5°		25°		45°		60°		
ブーム角度 (°)	R (m)	W (t)	R (m)	W (t)	R (m)	W (t)	R (m)	W (t)	R (m)	W (t)	R (m)	W (t)	R (m)	W (t)	R (m)	W (t)	
82.5	3.9	2.0	5.6	2.0	6.7	1.55	7.2	1.2	4.5	1.5	7.0	1.3	8.6	0.82	9.7	0.69	
75	8.4	2.0	9.9	1.7	10.8	1.4	11.2	1.15	9.2	1.5	11.5	1.05	12.9	0.75	13.8	0.66	
70	10.9	1.2	12.3	1.05	13.3	0.99	13.6	0.96	12.3	1.1	14.3	0.90	15.6	0.72	16.4	0.65	
65	13.4	0.71	14.7	0.63	15.5	0.6	15.7	0.59	15.0	0.65	16.8	0.53	18.0	0.51	18.7	0.49	
60	15.8	0.39	17.0	0.34	17.6	0.32	17.7	0.31	17.5	0.35	19.1	0.28	20.1	0.27	20.7	0.26	
A(°)	59~82.5								59~82.5								

R:作業半径 W:定格総荷重 A:ブーム角度の範囲(無負荷時)

[ジ ブ (23.3 m ブーム)]

アウトリガ最大張出 (5.2 m) ー全周ー																
ジブ長さ	23.3 m ブーム+4.5 m ジブ								23.3 m ブーム+6.9 m ジブ							
オフセット	5°		25°		45°		60°		5°		25°		45°		60°	
ブーム角度 (°)	R (m)	W (t)	R (m)	W (t)	R (m)	W (t)	R (m)	W (t)	R (m)	W (t)	R (m)	W (t)	R (m)	W (t)	R (m)	W (t)
82.5	3.2	2.0	4.8	2.0	5.9	1.55	6.4	1.2	3.7	1.5	6.1	1.3	7.8	0.82	8.8	0.69
75	6.9	2.0	8.4	1.9	9.3	1.45	9.7	1.15	7.8	1.5	9.9	1.05	11.4	0.75	12.2	0.66
70	9.3	2.0	10.7	1.75	11.5	1.4	11.8	1.1	10.4	1.5	12.4	0.96	13.7	0.72	14.4	0.65
65	11.5	2.0	12.8	1.65	13.6	1.4	13.7	1.1	12.8	1.4	14.7	0.88	15.8	0.69	16.4	0.64
60	13.7	1.85	14.9	1.55	15.5	1.35	15.6	1.1	15.1	1.2	16.9	0.82	17.8	0.67	18.3	0.64
55	15.6	1.4	16.7	1.3	17.3	1.3			17.3	1.05	18.9	0.77	19.7	0.66		
50	17.4	1.05	18.4	1.0	18.8	1.0			19.3	0.98	20.7	0.74	21.3	0.66		
45	19.1	0.84	20.0	0.8	20.2	0.8			21.0	0.73	22.4	0.68	22.8	0.64		
40	20.6	0.64	21.3	0.62					22.7	0.56	23.8	0.52				
35	21.9	0.49	22.5	0.48					24.1	0.42	25.0	0.4				
30	23.1	0.37	23.5	0.37					25.3	0.32	26.1	0.31				
25	24.0	0.29	24.4	0.29					26.4	0.24	26.9	0.23				
20	24.8	0.23														
A(°)	19~82.5		24~82.5		44~82.5		59~82.5		24~82.5				44~82.5		59~82.5	

R:作業半径 W:定格総荷重 A:ブーム角度の範囲 (無負荷時)

アウトリガ中間張出 (4.8 m) ー側方ー																	
ジブ長さ	23.3 m ブーム+4.5 m ジブ								23.3 m ブーム+6.9 m ジブ								
オフセット	5°		25°		45°		60°		5°		25°		45°		60°		
ブーム角度 (°)	R (m)	W (t)	R (m)	W (t)	R (m)	W (t)	R (m)	W (t)	R (m)	W (t)	R (m)	W (t)	R (m)	W (t)	R (m)	W (t)	
82.5	3.2	2.0	4.8	2.0	5.9	1.55	6.4	1.2	3.7	1.5	6.1	1.3	7.8	0.82	8.8	0.69	
75	6.9	2.0	8.4	1.9	9.3	1.45	9.7	1.15	7.8	1.5	9.9	1.05	11.4	0.75	12.2	0.66	
70	9.3	2.0	10.7	1.75	11.5	1.4	11.8	1.1	10.4	1.5	12.4	0.96	13.7	0.72	14.4	0.65	
65	11.5	2.0	12.8	1.65	13.6	1.4	13.7	1.1	12.8	1.4	14.7	0.88	15.8	0.69	16.4	0.64	
60	13.6	1.65	14.9	1.5	15.5	1.35	15.6	1.1	15.1	1.2	16.9	0.82	17.8	0.67	18.3	0.64	
55	15.6	1.2	16.7	1.15	17.2	1.1			17.3	1.05	18.9	0.77	19.7	0.66			
50	17.4	0.92	18.4	0.87	18.8	0.85			19.2	0.8	20.7	0.73	21.3	0.66			
45	19.0	0.69	19.9	0.67	20.2	0.65			21.0	0.59	22.3	0.54	22.7	0.5			
40	20.5	0.51	21.3	0.49					22.6	0.43	23.8	0.39					
35	21.9	0.37	22.5	0.36					24.1	0.3	25.0	0.28					
30	23.0	0.25	23.5	0.25					25.3	0.21							
A(°)	29~82.5				44~82.5		59~82.5		29~82.5			34~82.5		44~82.5		59~82.5	

R:作業半径 W:定格総荷重 A:ブーム角度の範囲 (無負荷時)

[ジ ブ (23.3 m ブーム)]

アウトリガ中間張出 (4.4 m) 一側方																	
ジブ長さ	23.3 m ブーム+4.5 m ジブ								23.3 m ブーム+6.9 m ジブ								
オフセット	5°		25°		45°		60°		5°		25°		45°		60°		
ブーム角度 (°)	R (m)	W (t)	R (m)	W (t)	R (m)	W (t)	R (m)	W (t)	R (m)	W (t)	R (m)	W (t)	R (m)	W (t)	R (m)	W (t)	
82.5	3.2	2.0	4.8	2.0	5.9	1.55	6.4	1.2	3.7	1.5	6.1	1.3	7.8	0.82	8.8	0.69	
75	6.9	2.0	8.4	1.9	9.3	1.45	9.7	1.15	7.8	1.5	9.9	1.05	11.4	0.75	12.2	0.66	
70	9.3	2.0	10.7	1.75	11.5	1.4	11.8	1.1	10.4	1.5	12.4	0.96	13.7	0.72	14.4	0.65	
65	11.5	1.75	12.8	1.5	13.6	1.4	13.7	1.1	12.8	1.4	14.7	0.88	15.8	0.69	16.4	0.64	
60	13.6	1.26	14.8	1.1	15.4	1.05	15.5	1.0	15.1	1.2	16.9	0.82	17.8	0.67	18.3	0.64	
55	15.6	0.91	16.6	0.84	17.1	0.8			17.2	0.85	18.9	0.77	19.7	0.66			
50	17.4	0.66	18.3	0.63	18.7	0.61			19.2	0.63	20.7	0.56	21.3	0.54			
45	19.0	0.48	19.8	0.45	20.1	0.45			21.0	0.46	22.3	0.38	22.7	0.37			
40	20.5	0.34	21.2	0.29					22.6	0.31	23.7	0.25					
35	21.9	0.20															
A(°)	34~82.5		39~82.5		44~82.5		59~82.5		39~82.5				44~82.5		59~82.5		

R:作業半径 W:定格総荷重 A:ブーム角度の範囲(無負荷時)

アウトリガ中間張出 (3.2 m) 一側方																		
ジブ長さ	23.3 m ブーム+4.5 m ジブ								23.3 m ブーム+6.9 m ジブ									
オフセット	5°		25°		45°		60°		5°		25°		45°		60°			
ブーム角度 (°)	R (m)	W (t)	R (m)	W (t)	R (m)	W (t)	R (m)	W (t)	R (m)	W (t)	R (m)	W (t)	R (m)	W (t)	R (m)	W (t)		
82.5	3.2	2.0	4.8	2.0	5.9	1.55	6.4	1.2	3.7	1.5	6.1	1.3	7.8	0.82	8.8	0.69		
75	6.9	2.0	8.3	1.7	9.3	1.4	9.7	1.15	7.8	1.5	9.9	1.05	11.4	0.75	12.2	0.66		
70	9.3	1.7	10.6	1.45	11.5	1.25	11.8	1.1	10.4	1.45	12.4	0.96	13.7	0.72	14.4	0.65		
65	11.5	1.05	12.7	0.95	13.4	0.87	13.7	0.85	12.8	0.91	14.7	0.79	15.8	0.69	16.4	0.64		
60	13.6	0.66	14.6	0.6	15.3	0.55	15.4	0.5	15.0	0.55	16.7	0.5	17.7	0.45	18.1	0.4		
55	15.6	0.37	16.5	0.35	17.0	0.32			17.1	0.31	18.7	0.28	19.5	0.25				
A(°)	54~82.5				59~82.5				54~82.5								59~82.5	

R:作業半径 W:定格総荷重 A:ブーム角度の範囲(無負荷時)

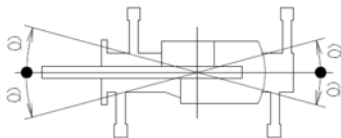
[アウトリガ使用時の注意]

1. 定格総荷重は、水平堅土上においてクレーンを水平に設置した状態での値で、ブーム作業時はつり具と主巻フック質量(140kg)を、ジブ作業時はつり具と補巻フック質量(50kg)を含んだ値です。太線より上はクレーンの強度によって定められ、下はクレーンの安定度によって定められています。
2. 作業半径は、ブームのたわみを含んだ実際の値に基づいていますので、ブーム作業時は必ず作業半径を基準にしてください。
3. ジブの定格総荷重は、ブーム長さ 23.3m以下と 23.3mを超えた場合で異なります。
4. ジブ作業は、ブームの角度を基準にしてください。なお、作業半径は、23.3mおよび 27.5mブームにジブを装着した場合の計算値であり、実際の作業半径とは異なる場合があります。
5. シングルトップの定格総荷重は、ブームの定格総荷重より 90kg を差し引いた値とし、つり具と補巻フック質量(50kg)を含んだ値で、かつ限度は 3.2 t です。
6. 高速巻き下げはフックのみを降下するときに使用してください。また、急激なレバー操作は避けてください。
7. 各ブーム長さにおけるフックのワイヤロープ標準巻掛本数は下表のとおりです。
ただし、この掛数以外で使用する場合は、ロープ 1 本当り主巻 2.9 t 以下、補巻 3.2 t 以下としてください。

ブーム長さ	6.5 m	10.7 m	14.9 m	19.1 m	23.3 m	27.5 m	ジブ・シングルトップ
巻掛本数	6	6	4	4	4	4	1

8. ジブにおけるワイヤロープ巻掛本数は 1 本です。
9. 側方域でのつり上げ性能は、アウトリガ張出幅によって異なります。張出幅に応じた性能で作業をしてください。
また、前方・後方域でのつり上げ性能は「アウトリガ最大張出」の定格総荷重ですが、アウトリガ張出幅によってその前方・後方域の範囲(角度 **a**) が異なります。

張出幅	中間張出 (4.8 m)	中間張出 (4.4 m)	中間張出 (3.2 m)	最小張出 (2.7 m)
角度 a °	50	45	20	15



2-(2)アウトリガ不使用

単位 (t)

作業半径	車 両 静 止 時							
	6.5 m ブーム		10.7 m ブーム		14.9 m ブーム		19.1 m ブーム	
	前方	全周	前方	全周	前方	全周	前方	全周
3.0 m	3.7	2.3	3.6	2.3	3.55	2.3	3.7	2.3
3.5 m	3.2	1.9	3.1	1.8	3.1	1.8	3.25	2.0
4.0 m	2.8	1.6	2.7	1.4	2.7	1.4	2.85	1.6
4.5 m	2.55	1.3	2.4	1.1	2.35	1.05	2.5	1.3
5.0 m	(4.4m)	(4.4m)	2.1	0.8	2.05	0.75	2.2	1.1
5.5 m			1.85	0.5	1.8	0.45	2.0	0.85
6.0 m			1.6		1.6		1.75	0.6
7.0 m			1.25		1.25		1.4	
8.0 m			1.0		0.95		1.15	
9.0 m					0.7		0.9	
10.0 m					0.5		0.7	
11.0 m					0.35		0.55	
12.0 m							0.4	
13.0 m							0.3	
A (°)	0 ~ 82.5			37 ~ 82.5	0 ~ 82.5	56 ~ 82.5	35 ~ 82.5	64 ~ 82.5

A : ブーム角度の範囲 (無負荷時)

単位 (t)

作業半径	車 両 走 行 時 (1.6 km/h 以下)							
	6.5 m ブーム		10.7 m ブーム		14.9 m ブーム		19.1 m ブーム	
	前方	全周	前方	全周	前方	全周	前方	全周
3.0 m	2.6	1.6	2.6	1.6	2.6	1.6	2.6	1.6
3.5 m	2.3	1.3	2.2	1.2	2.2	1.2	2.3	1.3
4.0 m	1.9	1.0	1.9	0.9	1.9	0.9	2.0	1.1
4.5 m	1.7	0.9	1.6	0.7	1.6	0.7	1.8	0.9
5.0 m	(4.4m)	(4.4m)	1.4	0.6	1.4	0.5	1.6	0.7
5.5 m			1.2	0.35	1.2	0.3	1.4	0.6
6.0 m			1.1		1.1		1.2	0.45
7.0 m			0.8		0.8		1.0	
8.0 m			0.6		0.6		0.8	
9.0 m					0.45		0.6	
10.0 m					0.3		0.45	
11.0 m							0.35	
A (°)	0 ~ 82.5			46 ~ 82.5	33 ~ 82.5	61 ~ 82.5	50 ~ 82.5	68 ~ 82.5

A : ブーム角度の範囲 (無負荷時)

[アウトリガ不使用時の注意]

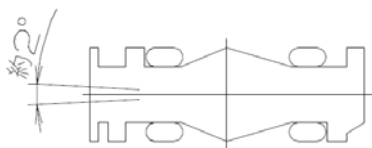
1. 定格総荷重は、水平堅土上においてタイヤのエア圧が規定圧 (900 kPa {9.00kgf/cm²}) で、かつ完全にサスペンションロックした場合の値で、ブーム作業時はつり具と主巻フック質量 (140kg) を含んだ値です。

太線より上はクレーンの強度によって定められ、下はクレーンの安定度によって定められています。実際の作業では、地盤、作業状態等を考慮して使用してください。

2. 作業半径は、ブーム及びタイヤのたわみを含んだ実際の値に基づいていますので、必ず作業半径を基準にしてください。
3. 各ブーム長さにおけるフックのワイヤロープ標準巻掛本数は下表のとおりです。
ただし、この掛数以外で使用する場合は、ロープ 1 本当たり主巻 2.9 t 以下、補巻 3.2 t 以下としてください。

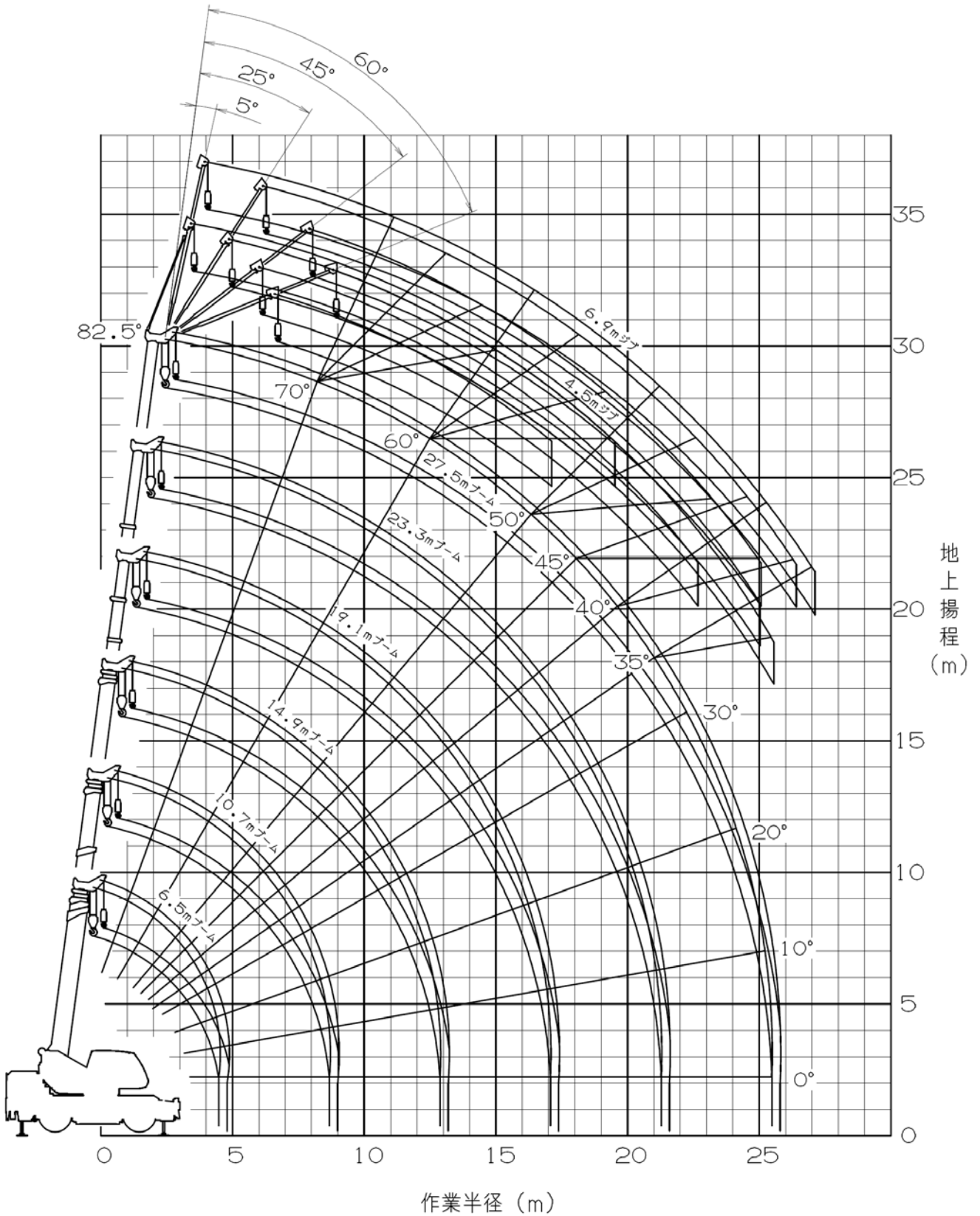
ブーム長さ	6.5 m	10.7 m	14.9 m	19.1 m	シングルトップ°
巻掛本数	4	4	4	4	1

4. 高速巻下げ作業、ブーム長さが 19.1 m を超えるブーム作業およびジブの使用はしないでください。
5. 「前方」のクレーン作業は、AML の「前方位置シンボル」が点灯しているときに行ってください。前方の範囲は、ブームがキャリヤの前方 2° 以内です。



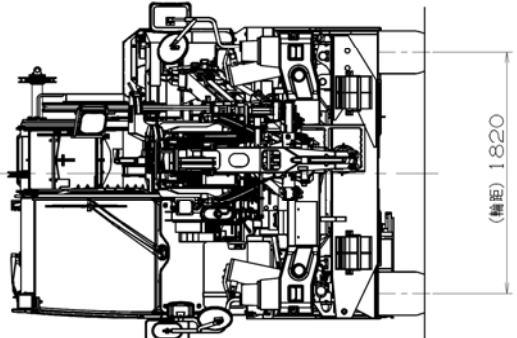
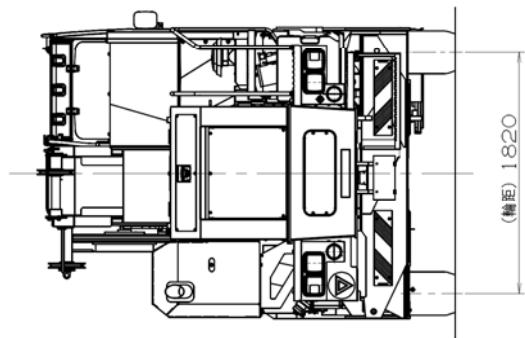
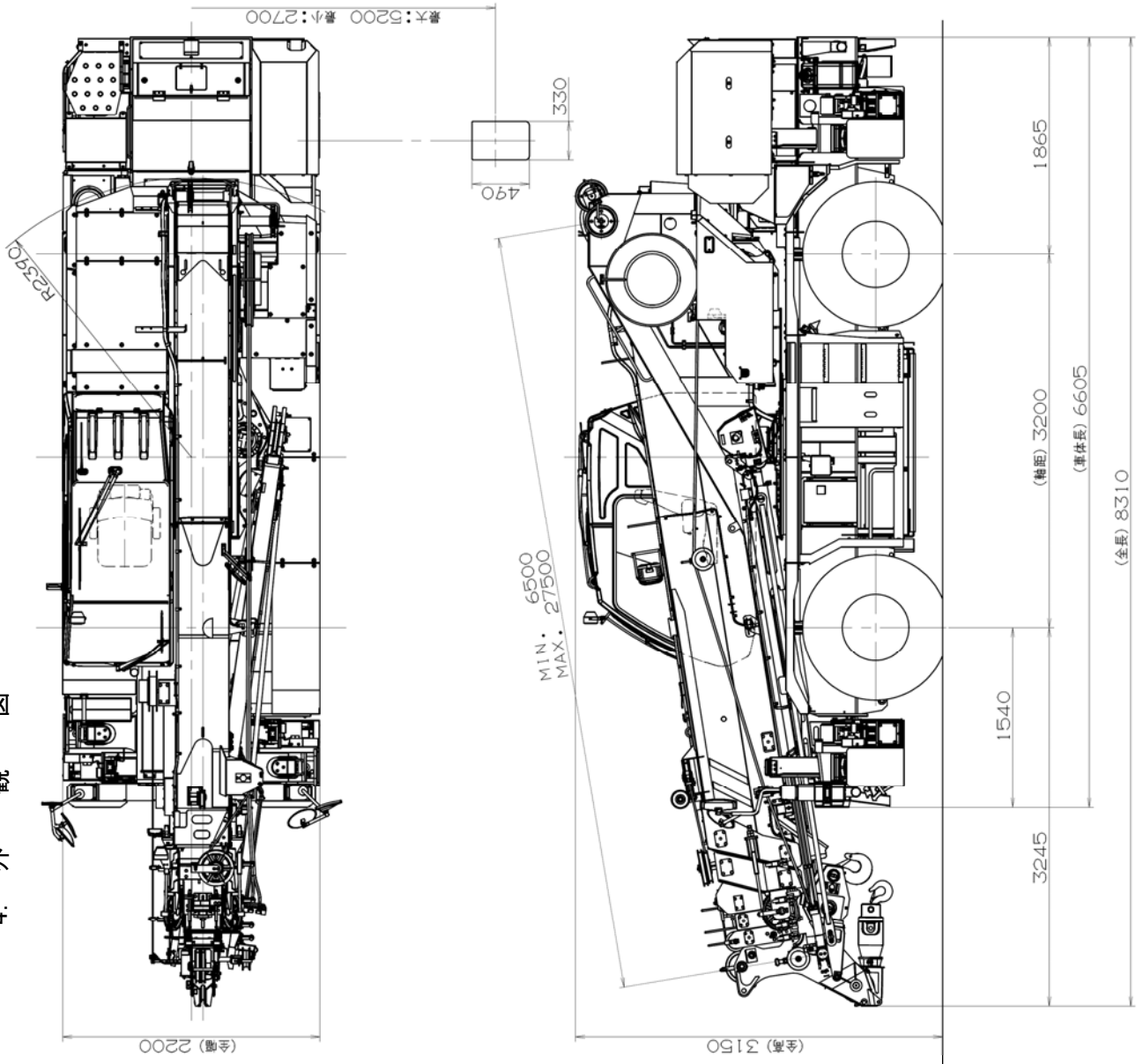
6. シングルトップの定格総荷重は、ブームの定格総荷重より 90kg を差し引いた値とし、つり具と補巻フック質量 (50kg) を含んだ値で、かつ限度は 3.2 t です。
7. つり荷走行は、「駆動モード切換」スイッチを「4WD 低速走行」にし、シフトスイッチを 1 速にして行ってください。
8. つり荷走行は、旋回ブレーキをかけ、荷が振れないように地面近くに保持し、1.6km/h 以下で行ってください。特に急ハンドル、急発進、急ブレーキは避けてください。
9. つり荷走行中には、クレーン作業を行わないでください。

3. 作業半径 - 揚程図



- 注意
1. 上図はブームのたわみを含んでいません。
 2. 上図はアウトリガ最大 (5.2m) 張出状態での図です。

4. 外観図



本図に記載の
 ・AML 外部表示灯
 ・路肩灯
 ・マーカールランプ
 はオプションです。